



СРЕДСТВО МАЛОЙ МЕХАНИЗАЦИИ

РЫБИНКА

РУКОВОДСТВО ПО ЭКСПЛУАТАЦИИ

M10000010PЭ

СОДЕРЖАНИЕ

	стр.
1 ОСНОВНЫЕ МЕРЫ БЕЗОПАСНОСТИ	7
2 ОРГАНЫ УПРАВЛЕНИЯ.....	10
3 ПОДГОТОВКА К РАБОТЕ И ПОРЯДОК РАБОТЫ.....	14
3.1 Подготовка нового средства малой механизации к эксплуатации	14
3.2 Заправка топливом.....	15
3.3 Пуск и остановка двигателя.....	15
3.4 Рекомендации по эксплуатации	16
3.5 Обкатка средства малой механизации	24
4 ТЕХНИЧЕСКОЕ ОБСЛУЖИВАНИЕ СРЕДСТВА МАЛОЙ МЕХАНИЗАЦИИ.....	25
4.1 Виды и периодичность технического обслуживания	25
4.2 Ежедневное техническое обслуживание	25
4.3 Техническое обслуживание после обкатки.....	27
4.4 Периодическое техническое обслуживание	28
4.5 Смазка	29
4.6 Техническое обслуживание двигателя	31
4.7 Техническое обслуживание системы питания	31
4.8 Техническое обслуживание трансмиссии.....	32
4.9 Техническое обслуживание ходовой части	33
4.10 Техническое обслуживание механизмов управления	35
4.11 Техническое обслуживание системы электрооборудования.....	36
5 КОНСЕРВАЦИЯ И ХРАНЕНИЕ.....	39
6 ВОЗМОЖНЫЕ НЕИСПРАВНОСТИ И МЕТОДЫ ИХ УСТРАНЕНИЯ.....	40

Вы приобрели средство малой механизации РЫБИНКА. Получите у дилера первую консультацию по вождению и техническому обслуживанию средства малой механизации.

Надежность работы будет обеспечена, если при соблюдении требований *Руководства по эксплуатации* Вы поручите уход за ним Вашему дилеру. Предприятия по техническому обслуживанию оснащены необходимым специальным оборудованием, инструментом и запасными частями для проведения квалифицированного обслуживания и ремонта. Работы по техническому обслуживанию выполняются опытными специалистами. Ваши затраты на техническое обслуживание и ремонт полностью компенсируются долговечной и безотказной работой средства малой механизации.

Вы можете обратиться к Вашему дилеру для приобретения *Руководства по ремонту* или *Каталога деталей и сборочных единиц*. У него Вы можете также приобрести запасные части или дополнительное оборудование, которые Вам понадобятся в процессе эксплуатации.

Руководство по эксплуатации предназначено для того, чтобы владелец или другой водитель, эксплуатирующий РЫБИНКУ, могли ознакомиться с назначением органов управления, порядком технического обслуживания и с приемами безопасного вождения. Изготовитель не несет ответственности за неисправную работу средства при нарушении указаний настоящего *Руководства*.

Ниже в тексте *Руководства* используются следующие способы зрительного выделения важных предупреждений.

ПРЕДОСТЕРЕЖЕНИЕ

Текст в рамке содержит инструкции, нарушение которых может привести к тяжелым и опасным травмам или даже гибели людей.

ВНИМАНИЕ

Текст в рамке содержит инструкции, нарушение которых может привести к выходу из строя или стать причиной серьезных повреждений отдельных деталей и узлов.

При использовании в тексте слов "правый" и "левый" подразумевается рабочее положение водителя на средстве малой механизации.

Следует иметь в виду, что приведенная информация и описание устройства узлов и систем средства малой механизации соответствуют состоянию технической документации изготовителя на время подготовки данного *Руководства* к публикации. Вследствие постоянного совершенствования конструкции, вы можете встретить некоторые отличия технического описания от реального изделия. Иллюстрации, приведенные в *Руководстве по эксплуатации*, показывают типовую конструкцию различных узлов и деталей и могут не в полной мере отражать все особенности конструкции и формы деталей аналогичного назначения, установленных на Вашем средстве малой механизации. Тем не менее, настоящее *Руководство* поможет Вам разобраться в устройстве и функционировании Вашего средства.

Основные технические данные, характеристики, комплектность, гарантийные обязательства предприятия-изготовителя, свидетельства о консервации, упаковывании и приемке средства малой механизации находятся в *Паспорте* на изделие.

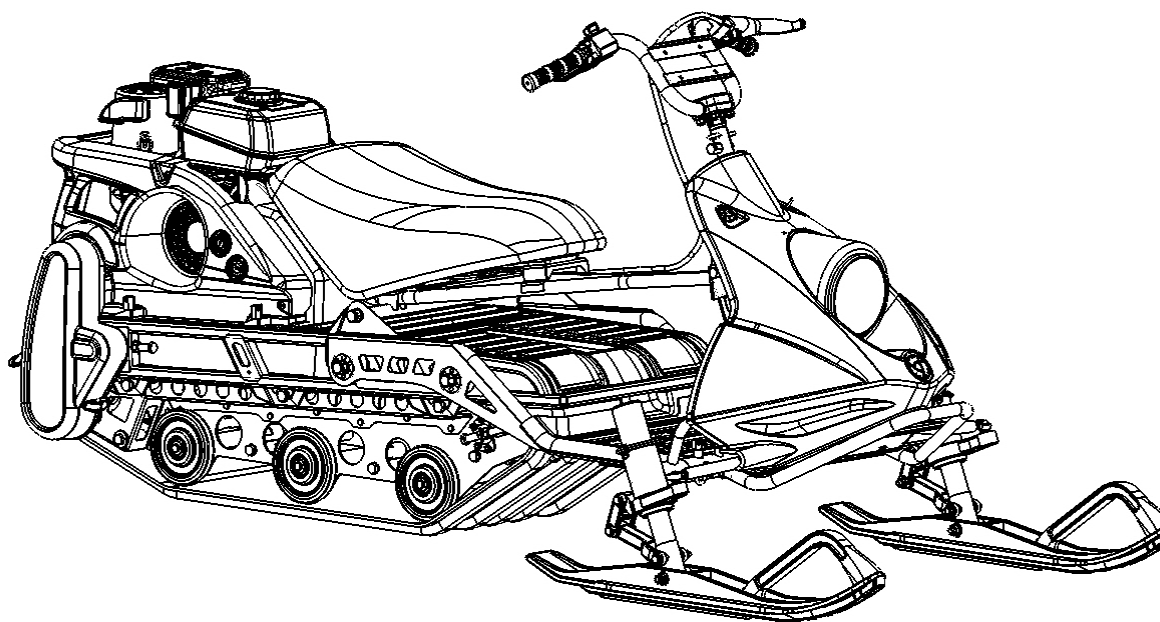


Рисунок 1 – Общий вид средства малой механизации РЫБИНКА

1 ОСНОВНЫЕ МЕРЫ БЕЗОПАСНОСТИ

Перед началом эксплуатации внимательно прочитайте настоящее *Руководство* и ознакомьтесь с содержанием предупреждающих табличек, расположенных на средстве малой механизации. Помните о том, что средство малой механизации требует внимательного отношения к техническому обслуживанию и в этом отношении ничем не отличается от любого другого средства. Здравый смысл, правильное обращение, а также своевременное и полное техническое обслуживание средства малой механизации являются залогом Вашей безопасности. Пренебрежение мерами безопасности или игнорирование предупреждений и правил эксплуатации может привести к серьезным травмам, и даже гибели людей.

Средство малой механизации не предназначено для движения по улицам и дорогам общего пользования. Однако при движении, как по зимнему бездорожью, так и во всех иных местах, где возможно движение других транспортных средств, водитель должен подчиняться Правилам дорожного движения, строго соблюдая их требования.

Не рекомендуется самостоятельно садиться за руль новичкам и малоопытным водителям без надлежащей предварительной подготовки.

Для поездок на средстве малой механизации следует надевать удобную и теплую одежду.

Перед выездом водитель должен убедиться в исправности и следить за его состоянием в пути. Эксплуатация неисправного средства малой механизации РЫБИНКА не допускается.

Перед пуском двигателя проверьте плавность работы привода управления дросселем карбюратора.

Средство малой механизации в неудовлетворительном техническом состоянии само по себе представляет потенциальную опасность. Изношенные механизмы могут вывести из строя все средства малой механизации. Постоянно поддерживайте средство малой механизации в исправном состоянии. Выполняйте все операции технического обслуживания согласно разделу "Техническое обслуживание". При необходимости выполнить другие операции, проконсультируйтесь у специалистов дилера.

Если в *Руководстве* отсутствует специальное на то указание, то все работы по техническому обслуживанию двигателя, включая смазочные операции, должны выполняться только на неработающем холодном двигателе.

Не разбирайте без необходимости агрегаты и механизмы. Помните, что самостоятельная доработка и замена фирменных деталей на другие снижает эксплуатационную безопасность.

Будьте осторожны при обращении с топливом. Это чрезвычайно легко воспламеняющаяся жидкость. При проведении осмотров и технического обслуживания должны приниматься все меры, исключающие возможность возникновения пожара.

Не допускается:

- пользоваться открытым огнем и курить при заправке топливом, при проверке уровня топлива в баке, а также в помещении, где установлено средство малой механизации;
- заливать в бак топливо при работающем двигателе;
- прогревать двигатель открытым пламенем для облегчения пуска при низких температурах;
- держать средство малой механизации с открытым отверстием заливной горловины топливного бака;
- сливать топливо в местах хранения средства малой механизации;
- хранить средство малой механизации с заправленным баком в помещении, где имеются источники тепла и пламени (нагреватели, электросушилки, открытый огонь).

Этилированный бензин (он окрашен для отличия от бензинов без антидетонационной присадки) очень ядовит и может вызвать тяжелые отравления при попадании на кожу и при вдыхании его паров. Поэтому при работе с этилированным бензином соблюдайте особые меры предосторожности:

- при заправке топливного бака находитесь с наветренной стороны средства малой механизации;
- при разливе бензина залитые места сразу же протрите ветошью, смоченной в керосине. Загрязненные бензином обтирочные материалы должны уничтожаться;
- не применяйте бензин для мытья рук и деталей средства малой механизации;
- при попадании этилированного бензина на кожу обмойте ее керосином, а затем теплой водой с мылом. Если бензин попал в пищеварительный тракт, дыхательные пути или глаза, сразу же обратитесь к врачу.

Не производите пуск двигателя в закрытых помещениях. Выхлопные газы опасны для жизни.

Дополнительные указания по мерам безопасности при выполнении отдельных работ помещены в соответствующие разделы *Руководства*.

Расположение табличек с предупреждениями

Рекомендуем внимательно ознакомиться с содержанием предупреждающих табличек, прежде чем начинать эксплуатацию средства малой механизации РЫБИНКА.

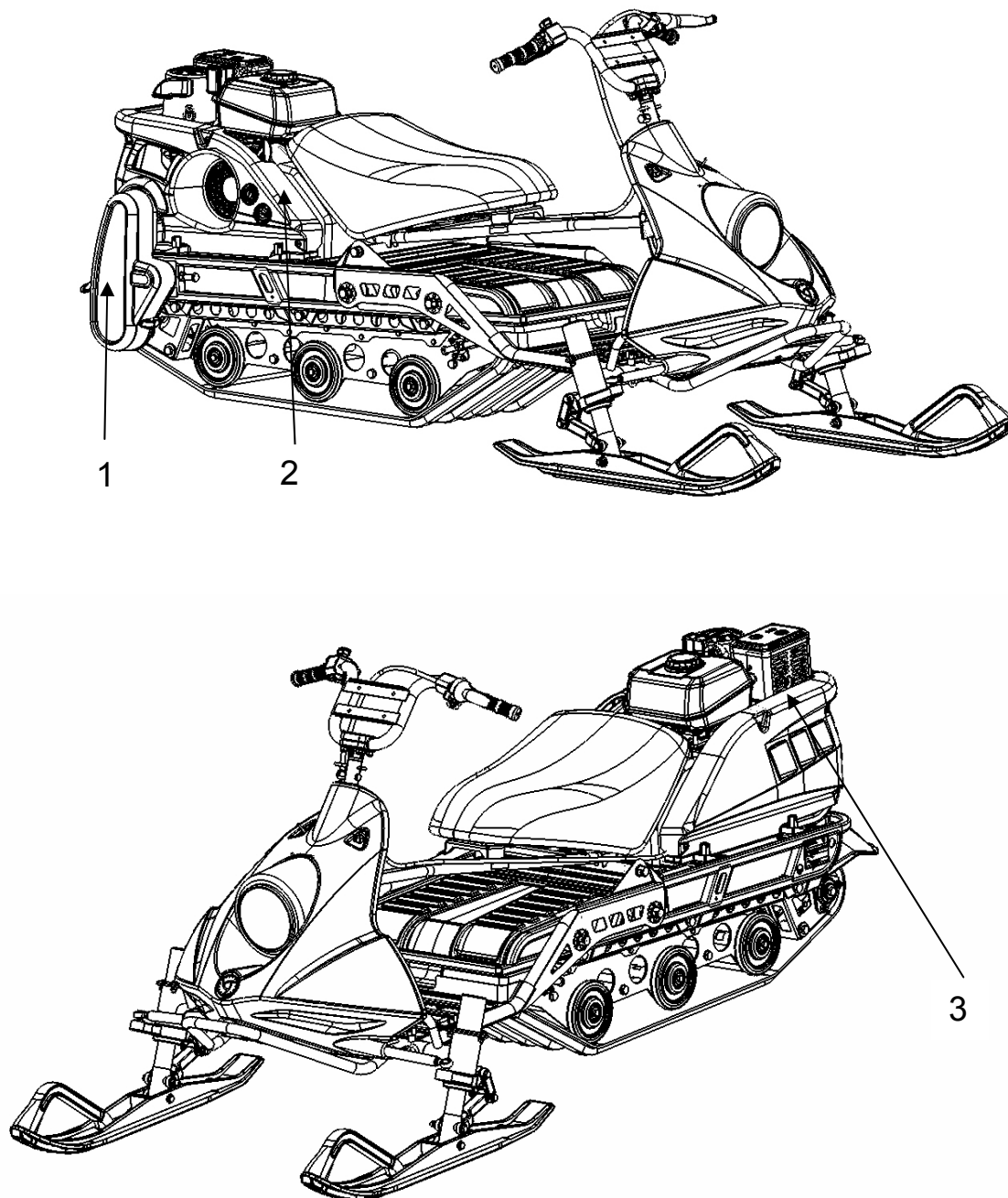
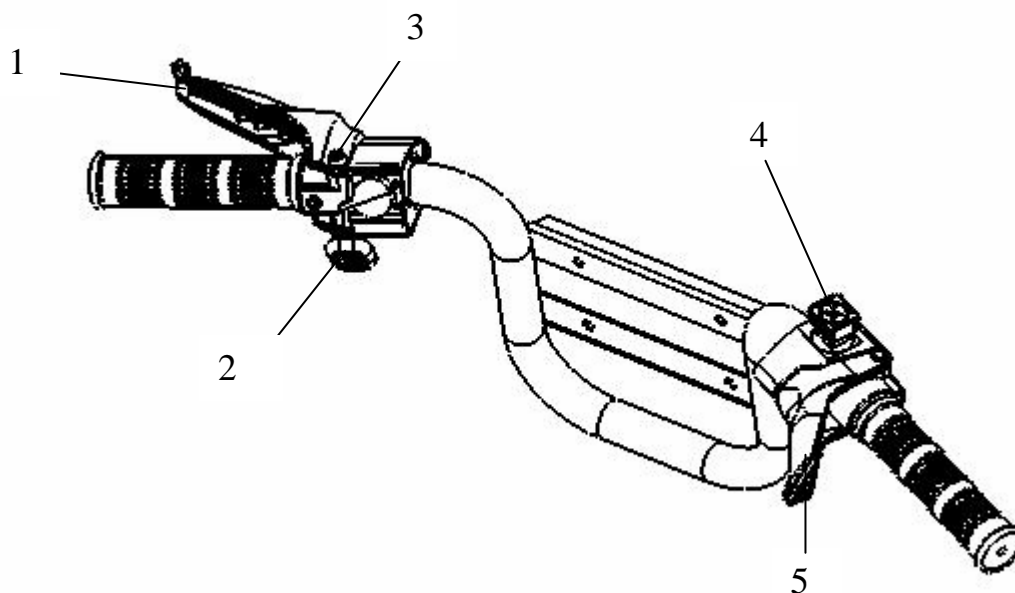


Рисунок 2 – Расположение табличек с предупреждениями

1. На кожухе цепи наружном
2. На кожухе правом
3. На кожухе левом

2 ОРГАНЫ УПРАВЛЕНИЯ

Расположение органов управления средства малой механизации показано на рисунке 3.



1 – рычаг тормоза; 2 – рычаг стояночного тормоза; 3 - переключатель света фары; 4 – выключатель экстренного останова двигателя; 5 – рычаг газа

Рисунок 3 – Расположение органов управления

Руль

Руль средства малой механизации мотоциклетного типа, предназначен для курсового управления.

Рычаг тормоза

Рычаг тормоза расположен на левой половине руля. Нажатие на рычаг приводит к включению тормозного механизма. При отпускании рычаг тормоза автоматически возвращается в исходное положение. Замедление движения средства малой механизации при торможении зависит от усилия нажатия на рычаг тормоза и состояния снежного покрова.

ПРЕДОСТЕРЕЖЕНИЕ

Интенсивное или частое торможение, вызывает перегрев тормозного механизма, что может привести к резкому снижению эффективности торможения.

Рычаг стояночного тормоза

Рычаг стояночного тормоза (рисунок 4) расположен на левой половине руля. Стояночный тормоз должен включаться после остановки средства малой механизации.

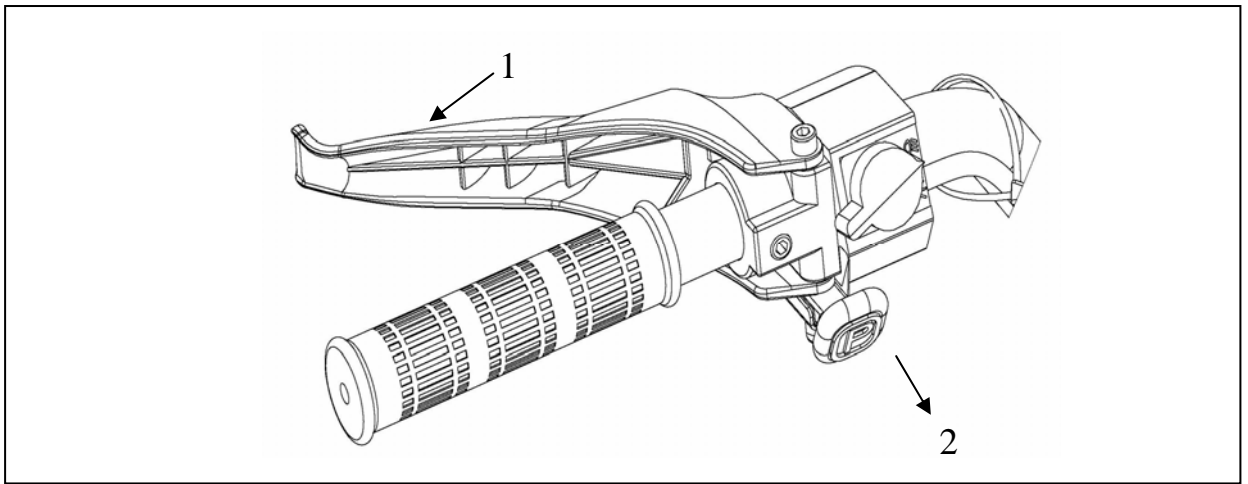


Рисунок 4 – Рычаг стояночного тормоза

1. Нажмите на рычаг тормоза и удерживайте его в нажатом положении
2. Полностью вытяните кнопку рычага стояночного тормоза

Для включения стояночного тормоза нажмите на рычаг тормоза и, удерживая его в нажатом положении, вытяните правой рукой кнопку рычага стояночного тормоза на себя до фиксации в защелке, затем отпустите рычаг тормоза. Чтобы выключить стояночный тормоз, нажмите на рычаг тормоза и, удерживая его в нажатом положении, нажмите правой рукой на кнопку рычага стояночного тормоза и полностью утопите ее.

ВНИМАНИЕ

Перед троганием средства малой механизации с места проверьте, чтобы стояночный тормоз был выключен.

Переключатель света фары

Переключатель света фары (рисунок 5) расположен на левой половине руля и предназначен для переключения ближнего и дальнего света.

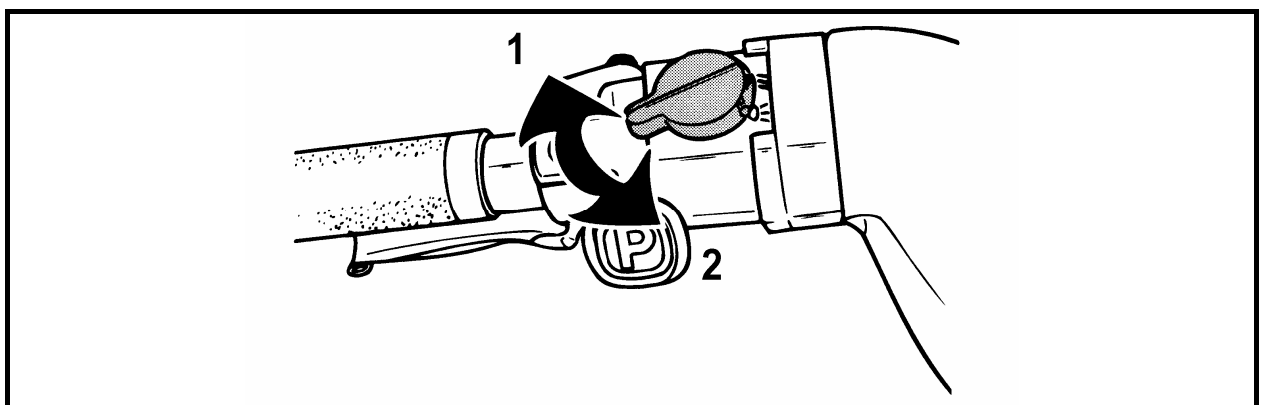


Рисунок 5 – Переключатель света фары

1. Положение "1" (дальний свет)
2. Положение "2" (ближний свет)

Выключатель экстренного останова двигателя

Выключатель (рисунок 6) находится на правой половине руля. Для того, чтобы быстро заглушить двигатель, нажмите на кнопку выключателя и утопите ее (положение "2"). Чтобы снова запустить двигатель, вытяните кнопку вверх (положение "1").

Водитель средства малой механизации должен практически освоить приемы использования выключателя экстренного останова двигателя. Для этого рекомендуется несколько раз запустить двигатель и заглушить его с помощью этого выключателя.

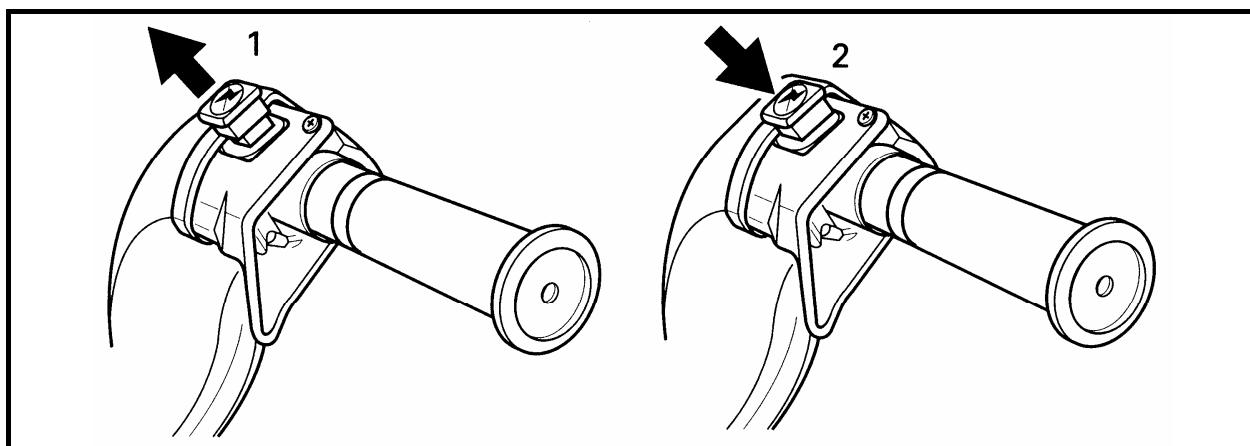


Рисунок 6 – Выключатель экстренного останова двигателя

1. Положение "1" (включено)
2. Положение "2" (выключено)

ПРЕДОСТЕРЕЖЕНИЕ

Если Вы были вынуждены воспользоваться экстренным выключением двигателя из-за какой-либо механической неисправности, то перед тем как запускать двигатель, необходимо сначала определить и устранить причину неисправности.

Рычаг газа

Рычаг газа расположен на правой половине руля. Нажатие на рычаг приводит к увеличению частоты вращения коленчатого вала двигателя. При полном отпускании рычага газа двигатель автоматически переходит в режим холостого хода.

Рукоятка ручного пуска двигателя

Рукоятка ручного пуска двигателя расположена с правой стороны средства малой механизации. Чтобы запустить двигатель, поверните рычаг управления воздушной заслонки в положение «закрыто», медленно потяните рукоятку на себя до заметного увеличения сопротивления движению, затем резко дерните за рукоятку. Для правильного наматывания пускового шнура медленно верните рукоятку в исходное положение. После запуска и прогрева двигателя верните рычаг управления воздушной заслонкой в положение «открыто».

Рычаг воздушной заслонки

Для облегчения пуска двигателя при низких температурах карбюратор оснащен рычагом воздушной заслонки. Смотри руководство по эксплуатации двигателя.

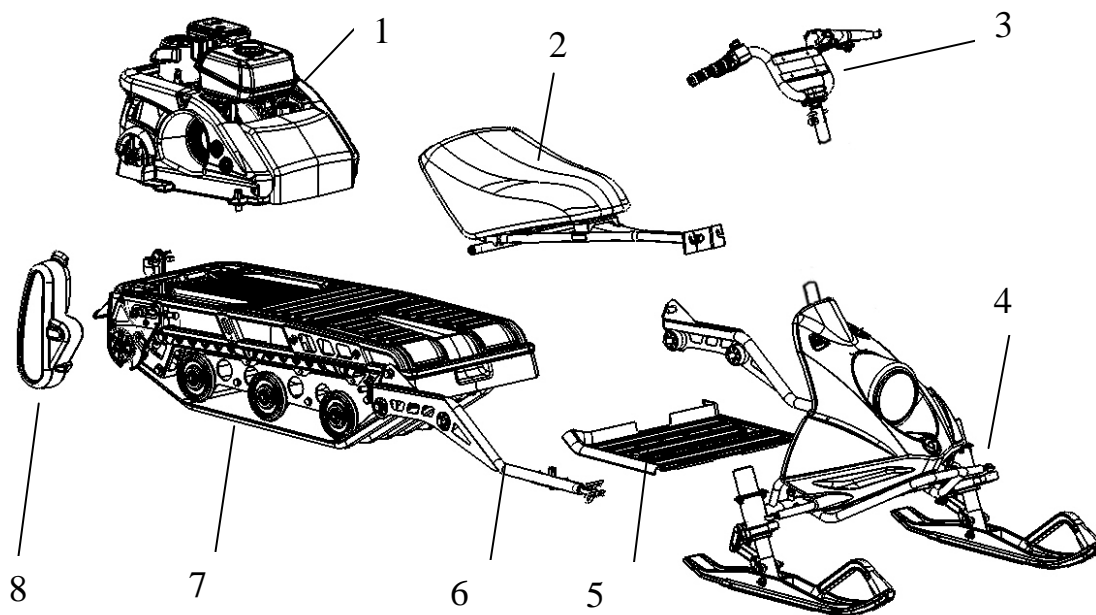
Крышка заливной горловины топливного бака

Для того чтобы заправить топливный бак, отверните крышку заливной горловины, после заправки бака наверните крышку и туго затяните ее.

ПРЕДОСТЕРЕЖЕНИЕ

Запрещается подносить к горловине топливного бака открытое пламя.

Средство малой механизации может быть разобрано на составные части для удобства при транспортировании: двигатель с рамой подмоторной, сиденье с рамой сиденья, руль с рулевой колонкой, лыжи с траверсой, рулевыми тягами и капотом, рамы, движитель, кожух цепи наружный.



1 – двигатель с рамой подмоторной; 2 – сиденье с рамой сиденья; 3 – руль с рулевой колонкой; 4 – лыжи с траверсой, рулевыми тягами и капотом; 5 - подножка; 6 – рама боковая; 7 – движитель; 8 - кожух цепи наружный

Рисунок 7 – Составные части

По желанию потребителя на РЫБИНКУ может быть установлено (опционально) стекло ветровое, аккумулятор, подогрев рукояток руля. Рекомендуем применять аккумулятор Delta СТ 1210 (10 А/ч). Так же РЫБИНКА может комплектоваться сумкой для ключей.

3 ПОДГОТОВКА К РАБОТЕ И ПОРЯДОК РАБОТЫ

3.1 Подготовка нового средства малой механизации к эксплуатации

При подготовке нового средства малой механизации к эксплуатации выполните следующие работы:

- 1) проверьте целостность упаковки и сохранность пломб;
- 2) вскройте упаковку, извлеките эксплуатационную документацию, проверьте правильность ее оформления. По упаковочному листу проверьте комплектность снятых со средства малой механизации деталей и сборочных единиц и их сохранность, а так же наличие и комплектность ЗИП (см. подраздел «Комплектность» паспорта на средство малой механизации);
- 3) распакуйте снятые со средства малой механизации детали и сборочные единицы; проверьте, нет ли механических повреждений поверхности капота, рамы, сиденья, при необходимости устраните повреждения покрытия корпуса.
- 4) установите на место снятые при упаковке средства малой механизации детали и сборочные единицы:
 - заведите шкворень в лыжу и вставьте в отверстия лыжи и шкворня болт М8х80, установив кронштейн между шкворнем и лыжей. Затяните гайки М8 самоконтрящиеся с моментом 5,0...5,6 кгс·м;
 - тяги рулевые закрепите в шаровых опорах;
 - капот установите на бампер и зафиксируйте винтами М6х16 (3 шт.) и гайками М6 (3 шт.);
 - капот в сборе с бампером установите на траверсу и зафиксируйте быстросъемными винтами (2 шт.), установите два стопора;
 - боковые рамы установите на движитель, зафиксировав быстросъемными болтами (4 шт.);
 - траверсу в сборе с капотом и бампером установите на боковые рамы, зафиксировав быстросъемными болтами и установите два стопора;
 - раму сиденья установите на боковых рамах с помощью быстросъемных болтов (2 шт.), на траверсе – в кронштейне и зафиксируйте быстросъемными гайками М8 (2 шт.);
 - руль установите в рулевую колонку и зафиксируйте стопором;
 - установите подножку на боковые рамы и зафиксируйте быстросъемными винтами (2 шт.);
- 5) проверьте надежность всех видимых наружных резьбовых соединений;
- 6) залейте в топливный бак топливо (см. подраздел «Заправка топливом и моторным маслом»);
- 7) проверьте величину схождения лыж, исправность и функционирование рулевого управления (см. подраздел «Техническое обслуживание механизмов управления»);
- 8) проверьте функционирование двигателя (см. подраздел «Пуск и остановка двигателя»);
- 9) проверьте функционирование органов управления средства

малой механизации (см. подраздел «Техническое обслуживание механизмов управления»);

10) проверьте регулировку гусеницы (см. подраздел «Проверка и регулировка натяжения гусеницы»);

11) проверьте исправность и функционирование приборов освещения, выключателей останова двигателя (см. подраздел «Техническое обслуживание системы электрооборудования»);

3.2 Заправка топливом

Заправка топливного бака

Для заправки топливного бака используйте бензин автомобильный по ГОСТ Р 51105-97 с октановым числом не менее 92.

Отверните крышку топливного бака и, используя воронку с фильтром из тонкой металлической сетки, залейте топливо в бак. При заправке бака необходимо принимать меры, исключающие попадание в бак воды и снега. Топливо должно быть профильтровано через замшевый фильтр, если нет уверенности, что оно не содержит конденсата воды, а также при заправке из бочек. Замша должна быть чистой, без разрывов и проколов. Закреплять ее на воронке следует гладкой стороной вверх, чтобы она не касалась дна воронки. По окончании фильтрации замшу для удаления топлива и осевшего на ней конденсата необходимо стряхнуть и просушить.

ВНИМАНИЕ

Эксплуатация средства малой механизации на нерекондованных сортах бензина может привести к серьезному повреждению двигателя.

ПРЕДОСТЕРЕЖЕНИЕ

Не переполняйте бак, так как во время движения средства малой механизации по пересеченной местности топливо может вытечь. Не заправляйте топливный бак полностью, если собираетесь установить средство малой механизации на хранение в теплое помещение. Вытирайте насухо все подтеки топлива на средстве малой механизации.

3.3 Пуск и остановка двигателя

ПРЕДОСТЕРЕЖЕНИЕ

Приступайте к пуску двигателя только после контрольного осмотра средства малой механизации при условии, что все узлы и системы работают нормально.

Последовательность действий перед пуском двигателя

- Убедитесь в нормальном функционировании привода управления дроссельной заслонкой, нажав и отпустив рычаг газа.
- Переведите кнопку выключателя экстренного останова двигателя (положение "1").
- Включите стояночный тормоз, если он был выключен.

Пуск двигателя

Чтобы запустить двигатель, поверните рычаг управления воздушной заслонкой в положение «закрыто», медленно потяните рукоятку на себя до заметного увеличения сопротивления движению, затем резко дерните за рукоятку. Для правильного наматывания пускового шнура медленно верните рукоятку в исходное положение. После запуска и прогрева двигателя верните рычаг управления воздушной заслонкой в положение «открыто».

Для облегчения пуска холодного двигателя рекомендуется непосредственно перед пуском установить теплую свечу зажигания.

Остановка двигателя

Порядок остановки двигателя:

- выдержите в течение 15 с обороты двигателя в режиме холостого хода для обеспечения более равномерного охлаждения двигателя;
- увеличьте кратковременно (на 5...6 с) для прожига свечи число оборотов до средних;

При необходимости экстренной остановки двигателя переключите кнопку выключателя экстренного останова двигателя.

ВНИМАНИЕ

Максимальный рабочий угол (при максимальном уровне масла) 25°. Превышение максимального рабочего угла может вызвать повреждение двигателя вследствие недостаточной смазки.

3.4 Рекомендации по эксплуатации

3.4.1 Общие рекомендации

Следует помнить, что любой человек, севший за руль, является на первых порах новичком, независимо от его опыта вождения автомобиля, мотоцикла или другого транспортного средства. Безопасность езды зависит от многих факторов: дальности видимости, скорости движения, атмосферных осадков, состояния снежного покрова, загруженности трассы, технического состояния средства малой механизации, а также от навыков управления и самочувствия водителя.

Использование средства малой механизации не по прямому назначению, а также провоцирование таких ситуаций, в которых водитель не может полностью контролировать движение средства малой механизации и оказывается не в состоянии предотвратить опасных последствий, могут стать причиной травмирования водителя или других находящихся поблизости людей.

Водитель должен в совершенстве изучить особенности эксплуатации и освоить правила вождения средства малой механизации. Умение управлять приходит со временем, в результате тренировок и упражнений.

Владелец или водитель отвечают также за безопасность других людей, допущенных ими к самостоятельному управлению средства малой механизации.

Не садитесь за руль после употребления алкоголя или наркотических препаратов. Езда в нетрезвом состоянии свидетельствует о безответственном отношении не только к себе, но и к окружающим.

Средство малой механизации РЫБИНКА – открытая машина, поэтому, отправляясь в поездку, следует одеваться в теплую и удобную, не стесняющую движений одежду, принимая во внимание, что добавочное охлаждение с учетом скорости средства малой механизации и скорости ветра может вдвое и более превышать температуру окружающего воздуха (см. таблицу 1).

Таблица 1

Температура окружающего воздуха, °С	Температура с учетом добавочного охлаждения, °С		
	8	16	24
2	0	-6	-9
-1	-3	-9	-13
-4	-6	-12	-16
-7	-9	-16	-21
-10	-12	-19	-24
-12	-14	-23	-28
-15	-18	-26	-33
-18	-21	-29	-38
-21	-23	-33	-40
-24	-26	-36	-43
-26	-29	-40	-47
-29	-32	-43	-50
Скорость средства малой механизации, км/ч	8	16	24

При эксплуатации средства малой механизации РЫБИНКА в период оттепели, при перепадах температуры воздуха с отрицательных значений к положительным и наоборот, не рекомендуется длительное движение по рыхлому снегу, глубиной 150 мм и выше, в связи с возможностью набивания снега в ходовую часть.

Для очистки ходовой части рекомендуем периодически выезжать на накатанный участок (снегоходный след и т.п.), если такой возможности нет, то необходимо периодически останавливаться и производить очистку ходовой части от снега вручную.

Во время дальних поездок через каждый час непрерывного движения на средстве малой механизации рекомендуется делать кратковременные остановки для отдыха.

Во избежание снижения ресурса, не рекомендуется длительная работа двигателя на максимальном режиме.

Не допускается попадание на гусеницу горюче-смазочных материалов, кислот, щелочей и других веществ, разрушающих резину.

На стоянке и перерывах в эксплуатации рекомендуется накрывать средство малой механизации защитным чехлом.

В зависимости от длительности и дальности совершаемых поездок, средство малой механизации должно быть обязательно укомплектовано минимально необходимым набором инструментов, запасных частей и принадлежностей, которые могут понадобиться в пути или при аварийной ситуации.

Дальние поездки на средстве малой механизации в одиночку представляют опасность. Вы можете израсходовать весь запас топлива, попасть в аварию или повредить свое средство малой механизации. Дальние поездки следует совершать, как минимум, вдвоем на двух средствах малой механизации. Даже в этом случае обязательно сообщите кому-нибудь, куда Вы направляетесь и когда планируете вернуться назад.

3.4.2 Управление средством малой механизации

Начинающий водитель должен освоить приемы безопасного управления средством малой механизации, тренируясь на ровной снежной трассе.

Перед тем, как тронуться с места, Вы должны знать, как остановить средство малой механизации. Для снижения скорости и полной остановки средства малой механизации отпустите рычаг газа и плавно нажмите на рычаг тормоза, который расположен на руле слева. В аварийной ситуации Вы можете быстро остановить средство малой механизации, нажав на кнопку выключателя экстренного останова двигателя, который расположен на руле слева, и одновременно нажать на рычаг тормоза. Помните, что средство малой механизации обладает инерцией и не может остановиться мгновенно. Тормозной путь его зависит от глубины и плотности снега и состояния ледяного покрова. При интенсивном торможении, которое сопровождается блокировкой гусеницы тормозом, возможна потеря курсовой устойчивости и боковое скольжение средства малой механизации.

Во время движения не снимайте ноги с подножек и не тормозите ногами. Будьте всегда осмотрительны и ответственны.

Посадка водителя, а также продольное и поперечное распределение веса тела водителя влияют на ходовые качества средства малой механизации. Как правило, лучшей посадкой для водителя с точки зрения удобства управления является посадка сидя. Тем не менее, в некоторых особых условиях движения используются и другие посадки, например, с опорой на одно колено.

Управление средством малой механизации сидя

Для езды по знакомой ровной снежной трассе оптимальной для водителя является посадка сидя. При этой посадке водитель занимает положение на сиденье, а ступни ног расположены на подножках.

Управление средством малой механизации с опорой на одно колено

Одна нога опирается стопой на подножку, а другая согнута в колене и опирается на элементы платформы ходовой части. Используя эту посадку, следует остерегаться резких торможений.

3.4.3 Разновидности трасс и условий движения

Движение по подготовленным трассам

При езде по подготовленным трассам оптимальной для водителя является посадка сидя. Держитесь правой стороны, не виляйте по трассе, смещаясь от одного края к другому и обратно.

Движение по неподготовленным трассам

Неподготовленная трасса может пролегать по неровному снежному покрову. Движение по таким трассам опасно. Остерегайтесь камней и пней, частично покрытых свежевыпавшим снегом. Несмотря на наличие снежного покрова, глубина которого может достигать нескольких десятков сантиметров, на трассе иногда встречаются места с непокрытой сухой травой. Очищайте гусеничный движитель от набившейся травы и мусора.

Движение по глубокому снегу

При движении по глубокому рыхлому снегу средство малой механизации может начать увязать. В этом случае следует изменить направление движения и, двигаясь по кривой большого радиуса, постараться найти участок с более плотным снежным покровом. Если Ваше средство малой механизации все же застряло, заглушите двигатель и протопчите колею перед средством малой механизации, уплотнив снег ногами. Обычно бывает достаточно подготовить колею длиной полтора-два метра. Снова запустите двигатель, встаньте рядом и осторожно раскачивайте средство малой механизации из стороны в сторону, одновременно плавно и медленно нажимая на рычаг газа. Не подкладывайте никакие подручные предметы под гусеницу. Следите за тем, чтобы никто не находился спереди и сзади средства малой механизации, когда двигатель работает.

Движение по ледяному покрову

Движение на средстве малой механизации по льду замерзших озер и рек может представлять опасность для жизни и здоровья. Остерегайтесь таких трасс. Находясь на незнакомой местности, перед тем как пересекать по льду реку или озеро, убедитесь в прочности ледяного покрова и наличии удобных съездов и выездов на берег. Никогда не пытайтесь переправиться через водную преграду по тонкому льду, который может не выдержать вес средства малой механизации.

Необходимая для разгона, поворота или торможения средства малой механизации сила сцепления гусеницы со льдом значительно ниже, чем со снежным покровом. На льду средство малой механизации обладает минимальной управляемостью, поэтому всегда существует реаль-

ная опасность неуправляемого заноса и разворота средства малой механизации. Двигаясь по льду, снизьте скорость и будьте внимательны. Не рискуйте и всегда оставляйте себе достаточно свободного места для безопасной остановки средства малой механизации или совершения поворота. Особенно важно соблюдать эти меры предосторожности при движении на средстве малой механизации в темное время суток.

Движение по плотному снегу

Ни в коем случае нельзя недооценивать опасность движения на средстве малой механизации по плотному снегу. В этих условиях сцепление гусеницы и лыж с опорной поверхностью может оказаться недостаточным. Рекомендуется снизить скорость движения и избегать резких поворотов и резкого торможения.

Преодоление подъемов

Для преодоления подъемов сначала потренируйтесь на пологих склонах.

При преодолении холма, где выбор маршрута ограничен, следует выбрать для подъема наиболее доступный склон. Предварительно разгоните средство малой механизации на горизонтальном участке пути. При въезде на подъем уменьшите подачу топлива в двигатель, чтобы предотвратить буксование муфты. Не выезжайте на вершину холма на скорости, будьте готовы к тому, что там могут оказаться какие-либо препятствия, другие транспортные средства или люди.

Для преодоления открытого холма средство малой механизации должно въезжать на склон под углом и двигаться по зигзагообразной траектории. Примите положение "с опорой на одно колено". Нога, опирающаяся на элементы платформы ходовой части средства малой механизации, должна всегда находиться со стороны вершины холма (со стороны верхнего борта машины). При разворотах средства малой механизации соответствующим образом изменяйте свою посадку. Преодолевая подъем, поддерживайте постоянную безопасную скорость.

Если движение вверх становится невозможным, не разворачивайте средство малой механизации на ходу. Выключите двигатель и включите стояночный тормоз. Освободите лыжи, разверните средство малой механизации в сторону подножия холма. Запустите двигатель и, плавно нажимая на рычаг газа, спуститесь к подножию холма.

Преодоление спусков

При спуске с горы необходимо постоянно контролировать движение средства малой механизации. Займите положение "сидя", держитесь обеими руками за руль средства малой механизации. Слегка нажимая на рычаг газа, поддерживайте устойчивую работу двигателя в процессе спуска. Если средство малой механизации стало разгоняться и скорость увеличилась до опасного значения, осторожно притормозите машину. Тормозить следует легкими частыми нажатиями на тормозной рычаг. Никогда не допускайте блокировки гусеницы тормозом.

Движение вдоль склона

При движении средства малой механизации вдоль склона, а также при подъеме или спуске с холма по зигзагообразной траектории следует придерживаться следующих правил. Водитель должен перераспределить вес тела на борт средства малой механизации, который находится со стороны вершины холма. Это позволит более надежно удерживать средство малой механизации в равновесии при поперечном крене. Предпочтительная посадка – "с опорой на одно колено". При этом нога, которая опирается на элементы платформы ходовой части, должна располагаться со стороны вершины холма. Можно использовать также посадку "полу-сидя". Будьте наготове, чтобы быстро перенести вес тела в ту или иную сторону. Если Вы почувствовали, что средство малой механизации начал скользить боком вниз, слегка направьте руль в сторону скольжения. Восстановив равновесие, вернитесь на прежний курс. Новичкам и малоопытным водителям средства малой механизации не рекомендуется двигаться вдоль склонов и преодолевать крутые подъемы.

Движение по размокшему снегу

Перед переправой по льду через водную преграду разведайте наличие участков с размокшим снегом. Если колеи, которые оставляют лыжи, темнеют и на них выступает вода, немедленно сверните со льда на берег. Всегда старайтесь избегать движения по размокшему снегу. Вывести средство малой механизации из размокшего снега бывает достаточно сложно, а в некоторых случаях невозможно.

Движение в тумане или во время снегопада

Иногда Вы можете попасть в туман или в плотный снегопад, в этом случае видимость сильно ухудшается. Всегда лучше воздержаться от поездки на средстве малой механизации в условиях плохой видимости. Если Вы вынуждены двигаться в тумане или во время сильного снегопада, снизьте скорость до безопасного значения. Внимательно следите за трассой, чтобы вовремя заметить неожиданное препятствие. Поддерживайте безопасную дистанцию до впереди идущего средства малой механизации.

Движение по незнакомой местности

Если Вы попали в незнакомую местность, двигайтесь с особым вниманием и осторожностью. Снизьте скорость так, чтобы иметь возможность своевременно распознать неожиданное препятствие на пути, которое может представлять потенциальную опасность: забор или столбы изгороди, ручей, пересекающий трассу, крупные камни, неожиданная ложбина, проволочные растяжки и множество прочих препятствий. Любое из препятствий может прервать Вашу поездку и стать причиной серьезных травм. Даже двигаясь по наезженной трассе, будьте предельно осторожны и внимательны. Скорость движения должна быть такой, чтобы Вы успевали оценивать обстановку за ближайшим поворотом трассы или за переломом продольного профиля трассы.

Слепящее действие солнца

В солнечный день могут возникнуть различные проблемы, связанные с "ослеплением" и усталостью глаз. Сверкающий на солнце снег иногда настолько затрудняет наблюдение за трассой, что Вы можете не заметить ложину, ров или другое опасное препятствие. При ярком солнце обязательно надевайте солнцезащитные очки с цветными светофильтрами.

Провода

Всегда остерегайтесь лежащих на земле или низко расположенных проводов. Авария может быть вызвана наездом на провода, лежащие в поле, на проволочные растяжки столбов, стоящих вблизи трассы движения, на цепи и канаты ограждений на опасных участках дорог. В местах, где имеется вероятность встретить на трассе провода, необходимо снижать скорость.

Прохождение поворотов

В большинстве случаев для уверенного прохождения криволинейных участков трассы необходимо отклонять тело в сторону центра поворота. Перераспределение веса тела в поперечном направлении и дополнительная нагрузка на внутренний борт средства малой механизации создают нужный крен гусеницы. Чтобы дополнительно нагрузить внутреннюю относительно центра поворота лыжу, нагнитесь и сместите тело максимально вперед. Иногда развернуть средство малой механизации на глубоком снегу удастся только вручную.

Пересечение дорог

В некоторых случаях Вам придется пересекать дорогу, проложенную по насыпи. Выберите такое место, где Вы сможете подняться по уклону насыпи наиболее безопасно. Привстаньте с сиденья и разгоните средство малой механизации лишь до такой скорости, которая необходима для успешного преодоления уклона насыпи. Въехав на насыпь, остановите средство малой механизации на обочине и пропустите транспорт, следующий по дороге в обоих направлениях. Пересеките дорожное полотно в перпендикулярном направлении. При съезде с дорожной насыпи вниз переместите центр тяжести тела и точки опоры ног максимально назад. Помните, что средство малой механизации не рассчитано для движения по жестким дорожным покрытиям, и усилие на руле может возрасти.

Пересечение железнодорожных путей

Запрещается двигаться на средстве малой механизации вдоль железнодорожного полотна. При пересечении железнодорожных путей соблюдайте особую осторожность. В условиях недостаточной видимости прислушайтесь, не приближается ли поезд.

Движение в ночное время

Вождение средства малой механизации в ночное время нежелательно. Перед поездкой проверьте исправность и функционирование приборов освещения. Стекло фары должно быть чистым. Скорость

движения должна быть такой, чтобы Вы успели вовремя затормозить и остановиться при появлении перед средством малой механизации опасного предмета или препятствия. Двигайтесь ночью только по подготовленным трассам и никогда не съезжайте с них на незнакомую местность. Избегайте движения по замерзшим рекам и озерам.

Помните, что проволочные растяжки, изгороди из колючей проволоки, канатное ограждение дорог, ветви деревьев и другие подобные препятствия трудно заметить в темное время суток. Никогда не отправляйтесь в ночную поездку на средстве малой механизации в одиночку. Имейте с собой исправный фонарь аварийной сигнализации. Держитесь подальше от жилых районов, чтобы не нарушать покой людей.

Сигналы

Перед остановкой средства малой механизации подайте знак следующим за Вами водителям, подняв вверх над головой левую руку. Поворот влево обозначают вытянутой левой рукой, которая поднята в горизонтальное положение. Для предупреждения о правом повороте поднимите согнутую в локте левую руку. При этом плечо руки должно располагаться горизонтально, а предплечье – вертикально. Каждый водитель средства малой механизации должен предупреждать едущих сзади о предпринимаемых им маневрах.

3.4.4 Перевозка средства малой механизации и буксировка прицепа

После погрузки надежно закрепите средство малой механизации на грузовой платформе прицепа или транспортного средства (спереди и сзади), даже если транспортировка осуществляется на сравнительно короткое расстояние. Убедитесь в том, что средство малой механизации надежно закреплено, накройте его защитным чехлом, чтобы предотвратить возможные повреждения поверхности корпуса.

При перевозке средства малой механизации на прицепе перед началом движения проверьте надежность сцепки и крепление страховочных цепей.

Для буксировки прицепа средство малой механизации оборудовано жесткой сцепкой.

Приведенные инструкции и рекомендации отнюдь не направлены на то, чтобы каким-то образом ограничить Ваши возможности получать удовольствие от передвижения на средстве малой механизации. Соблюдая необходимые меры безопасности, Вы сохраните здоровье и снизите риск травмирования.

3.4.5 Строповка средства малой механизации

Подъем и перемещение средства малой механизации производите стропами за бампер и крайние отверстия подножек (рисунок 8).

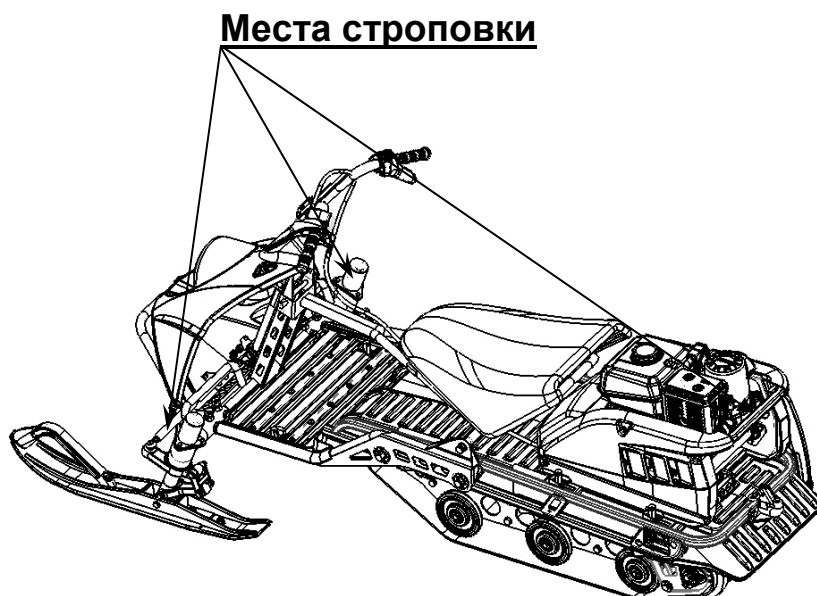


Рисунок 8 – Строповка средства малой механизации

3.5 Обкатка средства малой механизации

Надежность и долговечность двигателя, а также других механизмов средства малой механизации в большой степени зависят от режима работы в начальный период его эксплуатации – при обкатке. Продолжительность обкатки средства малой механизации 5 часов.

Во время обкатки соблюдайте следующие рекомендации:

- для поездок выбирайте ровные участки местности с плотным снежным покровом. Езда по сильно пересеченной местности, глубокому рыхлому или мокрому снегу, преодоление крутых и затяжных подъемов не допускаются;

- обкаточный пробег проводите при температуре окружающего воздуха от минус 25 °С до минус 3 °С, так как при более высокой температуре больше вероятность перегрева двигателя, а при очень низкой – затруднен пуск двигателя и страгивание средства малой механизации из-за повышенной жесткости гусеницы;

- внимательно следите за тепловым режимом работы двигателя. Не допускайте полного открытия дроссельной заслонки. Ограничьте степень ее открытия примерно до 75 %. Однако в обкаточный период полезно давать средству малой механизации кратковременные интенсивные разгоны и двигаться с различными скоростями. Разгоны с полностью открытой дроссельной заслонкой, длительное движение на высокой скорости и перегрев двигателя противопоказаны для нормальной обкатки;

- следите за состоянием крепежных соединений. При необходимости производите подтяжку крепежных деталей. Подтяжку резьбовых соединений двигателя проводите на холодном двигателе;

- после 25 часов эксплуатации проверьте натяжение и центрирование гусеницы, натяжение цепи трансмиссии.

- во время обкатки не обучайте вождению средством малой механизации, так как это может привести к перегрузке двигателя и трансмиссии из-за неумелых действий обучающихся.

4 ТЕХНИЧЕСКОЕ ОБСЛУЖИВАНИЕ СРЕДСТВА МАЛОЙ МЕХАНИЗАЦИИ

4.1 Виды и периодичность технического обслуживания

Для поддержания средства малой механизации в исправном состоянии, а также для устранения причин, ускоряющих износ деталей и сборочных единиц, необходимо выполнять все требования по техническому обслуживанию. Техническое обслуживание является профилактическим мероприятием, поэтому работы по каждому виду технического обслуживания должны проводиться с установленной периодичностью и в полном объеме, независимо от технического состояния средства малой механизации.

При необходимости, для получения квалифицированной помощи по вопросам технического обслуживания или ремонта средства малой механизации, обращайтесь к Вашему дилеру.

Виды технического обслуживания

- Ежедневное техническое обслуживание ЕО (перед выездом и после возвращения из поездки).
- Техническое обслуживание после обкатки – 5 часов эксплуатации.
- Периодические виды технического обслуживания:
 - 1) ТО-1 – через каждые 25 часов пробега;
 - 2) ТО-2 – через каждые 50 часов пробега;
 - 3) Сезонное обслуживание (СО) – при вводе в эксплуатацию после хранения.

4.2 Ежедневное техническое обслуживание

Контрольные операции

- Несколько раз нажмите и отпустите рычаг газа, чтобы убедиться в исправности и плавной работе тросового привода дроссельной заслонки. При отпуске рычаг должен самостоятельно возвращаться в исходное положение, соответствующее холостому ходу двигателя.
- Нажмите на рычаг тормоза и проверьте, чтобы тормозной механизм полностью включался до того, как рычаг коснется рукоятки руля. После отпущения рычаг тормоза должен автоматически возвращаться в исходное положение.
- Проверьте исправность и функционирование рулевого управления средства малой механизации. Руль и лыжи должны поворачиваться плавно и без заеданий.
- Проверьте состояние гусеницы и задней подвески, при необходимости очистите гусеницу и катки от снега и льда. Проверьте натяжение гусеницы.
- Проверьте состояние цепных передач. При необходимости отрегулируйте натяжение цепей.
- Очистите двигатель, проверьте затяжку болтов и гаек.
- Проверьте уровень топлива в баке.

- Проверьте уровень масла в двигателе (с помощью масляного щупа расположенного в передней части двигателя).

Проверка осуществляется на холодном двигателе установленном в горизонтальное положение.

Для проверки уровня масла необходимо:

1. снять пластиковый кожух левый (рисунок 9);
2. открутить два винта А крепления кожуха переднего, приподнять его левую часть, получив доступ к масляному щупу, расположенному в передней части двигателя.

3. выкрутив масляный щуп, проверить уровень масла, он должен находиться в области верхнего индикатора уровня.

Одновременно с проверкой уровня масла может проводиться осмотр и проверка состояния цепной передачи от двигателя к промежуточному валу.

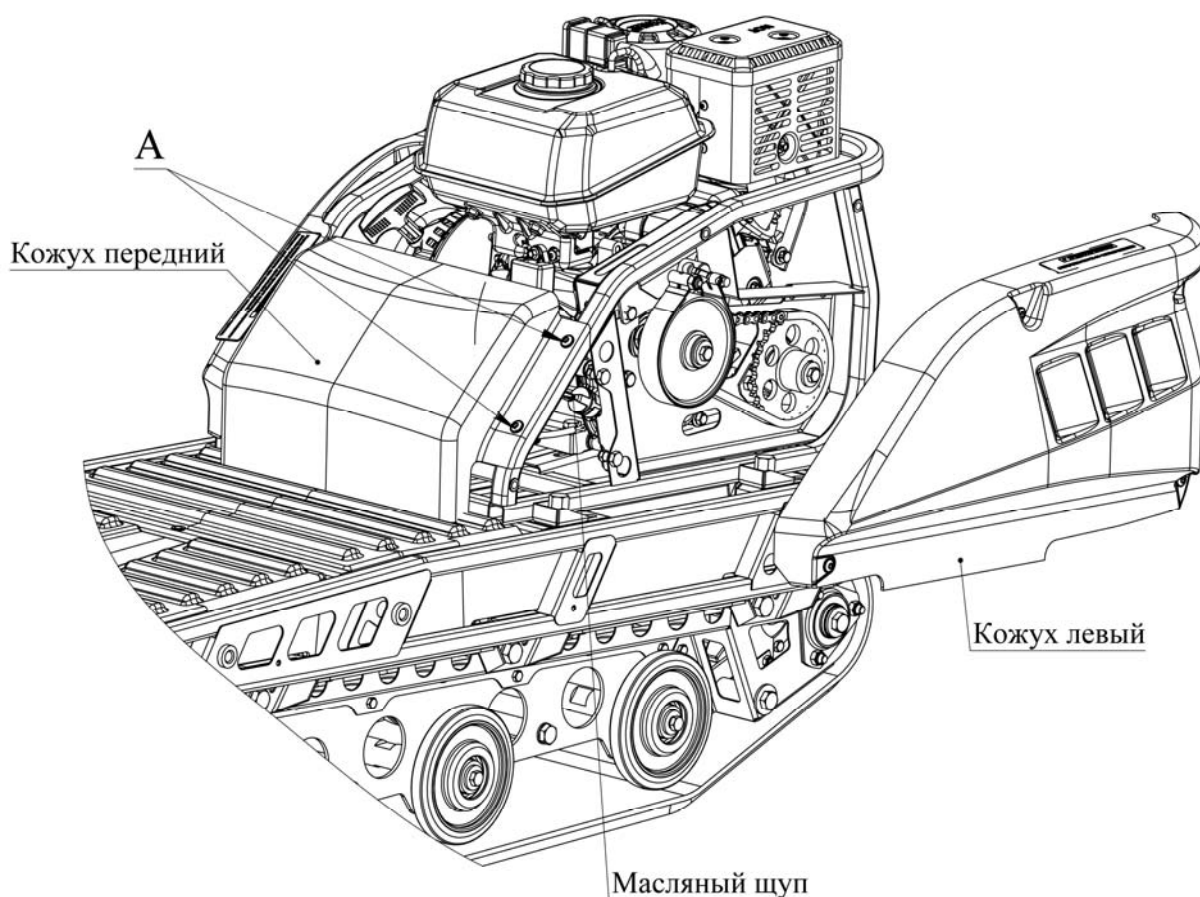


Рисунок 9.

Для проверки уровня масла без снятия пластиковых кожухов, необходимо с помощью "рожкового" гаечного ключа на 12,13 или 14, открутить пробку маслозаливной горловины, расположенную в задней части двигателя (рисунок 10). Уровень масла должен располагаться в точке переполнения заливной горловины.

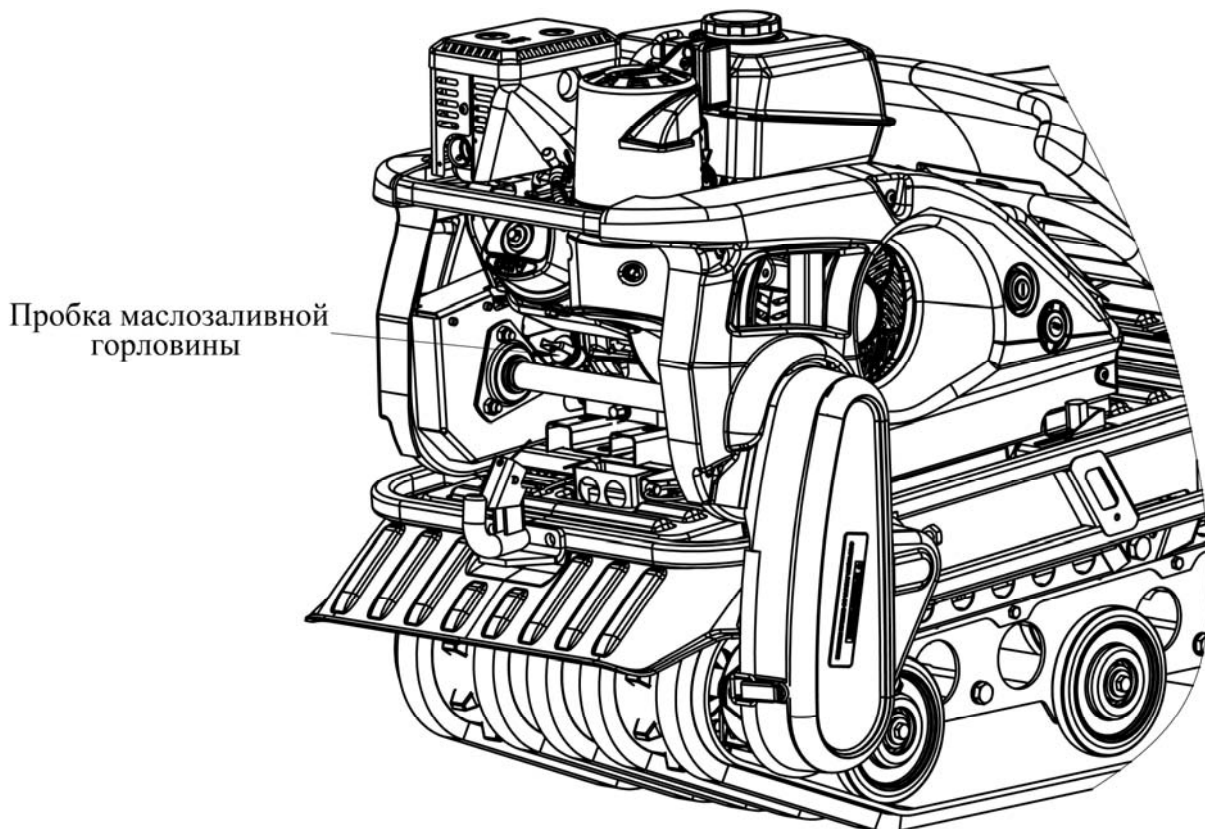


Рисунок 10.

- Проверьте надежность крепления капота и кожухов.
- Проверьте наличие и комплектность инструмента и запасных частей.
- Осмотрите тягово-сцепное устройство. При буксировке прицепа убедитесь в надежности сцепки прицепа со средством малой механизации, проверьте крепление груза на прицепе.
 - Очистите стекло фары.
 - Запустите двигатель и дайте ему прогреться. Во время прогрева проверьте исправность и функционирование фары. Затем нажмите на кнопку выключателя экстренного останова, чтобы убедиться в ее работоспособности.
 - После возвращения из поездки очистите средство малой механизации от снега, льда и загрязнений. Насухо протрите места, где скопилась вода от растаявшего снега. Устраните обнаруженные неисправности.
 - При дорожных ситуациях, вызвавших повышенные перегрузки средства малой механизации или его отдельных составных частей (удар на скорости о скрытый снегом камень, торос и т.п.), остановите средство малой механизации, произведите осмотр и убедитесь, что имевшая место перегрузка не вызвала поломки деталей, ослабления крепежных соединений или других нежелательных последствий, устраните обнаруженные неисправности.

4.3 Техническое обслуживание после обкатки

После окончания обкатки проведите техническое обслуживание в объеме ТО-1 (см. таблицу 2).

4.4 Периодическое техническое обслуживание

В течение гарантийного срока, указанного в *Паспорте*, для проведения технического обслуживания после обкатки и периодического технического обслуживания средства малой механизации обращайтесь к уполномоченному дилеру.

Наименование операций технического обслуживания средства малой механизации и периодичность их проведения указаны в таблице 2.

Таблица 2

Наименование операций технического обслуживания		ТО-1	ТО-2	СО
	Проверить состояние пускового шнура	+	+	+
	Проверить состояние системы выпуска отработавших газов и подтянуть элементы крепления	+	+	+
	Проверить состояние системы охлаждения двигателя	+	+	+
	Проверить состояние уплотнений		+	+
	Проверить состояние топливопроводов и их соединений	+	+	+
	Проверить состояние тросового привода управления дросселем карбюратора	+	+	+
	Очистить систему впуска		+	+
	Заменить масло в двигателе	+	Через каждые 100 часов	
	Проверить работоспособность натяжителя цепи трансмиссии	+	+	+
	Проверить и, при необходимости, отрегулировать тормозной механизм	+	+	+

Продолжение таблицы 2

Наименование операций технического обслуживания		ТО-1	ТО-2	СО
	Подтянуть гайки крепления руля, поворотных рычагов управления рулевого	+	+	+
	Проверить состояние узлов рулевого управления и передней подвески		+	+
	Проверить степень износа лыж и полозьев лыж	+	+	+
	Проверить геометрические параметры регулировки рулевого управления		+	+
	Отрегулировать подвеску, натяжение и центрирование гусеницы	По мере необходимости		
	Проверить состояние подвески	+	+	+
	Проверить состояние гусеницы	+	+	+
	Проверить состояние свечи зажигания	+	+	+
	Отрегулировать межэлектродный зазор свечи		+	
	Проверить регулировку фары	+	+	+
	Проверить состояние электрической проводки и соединений	+	+	+
	Проверить исправность и функционирование приборов освещения (дальний/ближний свет фары). Проверить функционирование выключателя экстренного останова двигателя	+	+	+
	Провести контрольный осмотр средства малой механизации	+	+	+

4.5 Смазка

Смазка – одна из важнейших операций, входящих в общий комплекс технического обслуживания, направленных на снижение износа, продление ресурса и повышение надежности средства малой механизации в условиях эксплуатации.

Необходимым условием качественной смазки является соблюдение чистоты при хранении смазочных материалов и при выполнении смазочных операций. Перед смазкой с деталей полностью удалите пыль, грязь и остатки старой смазки. Пробки заливных отверстий тщательно оботрите или обдуйте сжатым воздухом.

Существенное значение в обеспечении нормальной работы механизмов имеет правильное применение смазочных материалов по их сортности. Употребление не рекомендованных масел и смазок приводит к преждевременному износу деталей, а иногда и к выходу из строя целого механизма или агрегата.

При смазке средства малой механизации следите за тем, чтобы смазочные материалы не попадали на окрашенные поверхности и резиновые детали. По окончании смазочных операций удалите излишки консистентных смазок, выступившие из сочленений, а также брызги и капли жидких смазок, заверните полностью пробки заливных отверстий.

При низких температурах заправляемые масла и смазки необходимо подогревать (использование открытого огня запрещается).

Периодичность смазки узлов и механизмов средства малой механизации указана в таблице 3. Проведение смазочных работ следует совмещать с очередным техобслуживанием средства малой механизации

Таблица 3

Наименование узла	Наименование смазочных материалов	Способ нанесения смазочных материалов	Периодичность проверки и замены смазки	Примечание
Картер двигателя	Масло моторное 0W40, API-SJ, 4T Snowmobile RM ТУ 0253-011-94265207-11	Залить масло	5 часов, через 100 часов	См. руководство по эксплуатации двигателя
Тросы тормоза, газа	МК-8 (МС-8П) ГОСТ 6457-66 с бензином в соотношении по объему 3:7	Пролить маслом	ТО-2, СО	См. "Техническое обслуживание механизмов управления"
Опорные подшипники руля	«Зимол-1» ТУ У00152365.090-2000 или Литол-24 ГОСТ 21150-87	Набить смазку	ТО-2	То же
Втулки рычагов передней подвески	То же	Смазать	ТО-2, СО	-//-
Шкворни лыж	-//-	Смазать	ТО-2, СО	-//-
Цепная передача	Специальными смазками для цепных передач	Нанести на поверхность цепи тонким слоем	ТО-1, ТО-2	-//-
Шнур ручного стартера	Смазка силиконовая ТУ 2389-320-05763458-2001	Смазать	ТО-2, СО	

4.6 Техническое обслуживание двигателя

Для проведения технического обслуживания двигателя обратитесь к уполномоченному дилеру.

Техническое обслуживание системы охлаждения двигателя

Для нормальной работы двигателя с воздушным охлаждением следует периодически проводить осмотр состояния лопастей крыльчатки и состояние корпуса вентилятора.

Система выпуска отработавших газов

Детали выпускной системы не должны иметь коррозионных повреждений. Утечка отработавших газов двигателя через соединения выпускной системы не допускается. При необходимости, обратитесь к уполномоченному дилеру.

ВНИМАНИЕ

Работа двигателя без глушителя не допускается.

4.7 Техническое обслуживание системы питания

Техническое обслуживание системы питания заключается в периодической проверке качества крепления и герметичности всех соединений, промывке топливного бака, топливного насоса и фильтра в баке, в очистке и промывке деталей и каналов карбюратора и периодическом проведении регулировок.

Из-за негерметичности соединений топливной системы в нее может подсасываться воздух, в результате чего топливный насос перестает нормально функционировать. При подсосе воздуха через уплотнения карбюратора происходит резкое обеднение горючей смеси – двигатель запускается с трудом и на холостых оборотах не работает.

Неплотность соединений устраняется подтяжкой крепежных деталей и заменой поврежденных прокладок. Недостаточная подача топлива возможна также в случае засорения суфлирующего канала топливного бака, фильтров и топливопроводов.

Очистка элементов системы впуска

Выньте воздушный фильтр из глушителя шума впуска, вытряхните снег и мусор из фильтра и просушите. Проверьте, чтобы внутренние полости глушителя шума впуска были чистыми и сухими, затем установите фильтр на место.

ВНИМАНИЕ

Эксплуатация средства малой механизации со снятым глушителем шума впуска может привести к повреждению двигателя.

4.8 Техническое обслуживание трансмиссии

Техническое обслуживание трансмиссии средства малой механизации заключается в контроле технического состояния муфты сцепления, цепной передачи, регулировке натяжения цепей, своевременном проведении смазочных работ, подтяжке резьбовых соединений и очистке наружных поверхностей от загрязнений.

Для регулировки цепной передачи от центробежной муфты к промежуточному валу:

- ослабьте винты крепления двигателя;
- смещением двигателя в продольном направлении отрегулируйте натяжение цепи.

Провисание цепи должно составлять 5-9 мм. при приложении усилия 16 кг посередине между ведущей и ведомой звездочками (см. схему на рисунке 11).

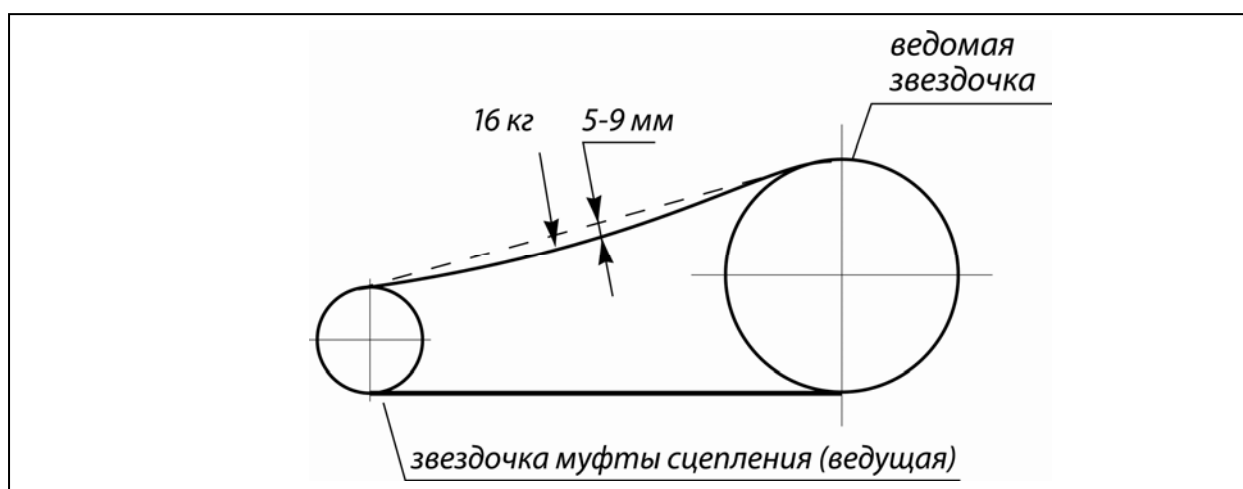


Рисунок 11 - Схема проверки натяжения цепи от промежуточного вала к приводному валу двигателя

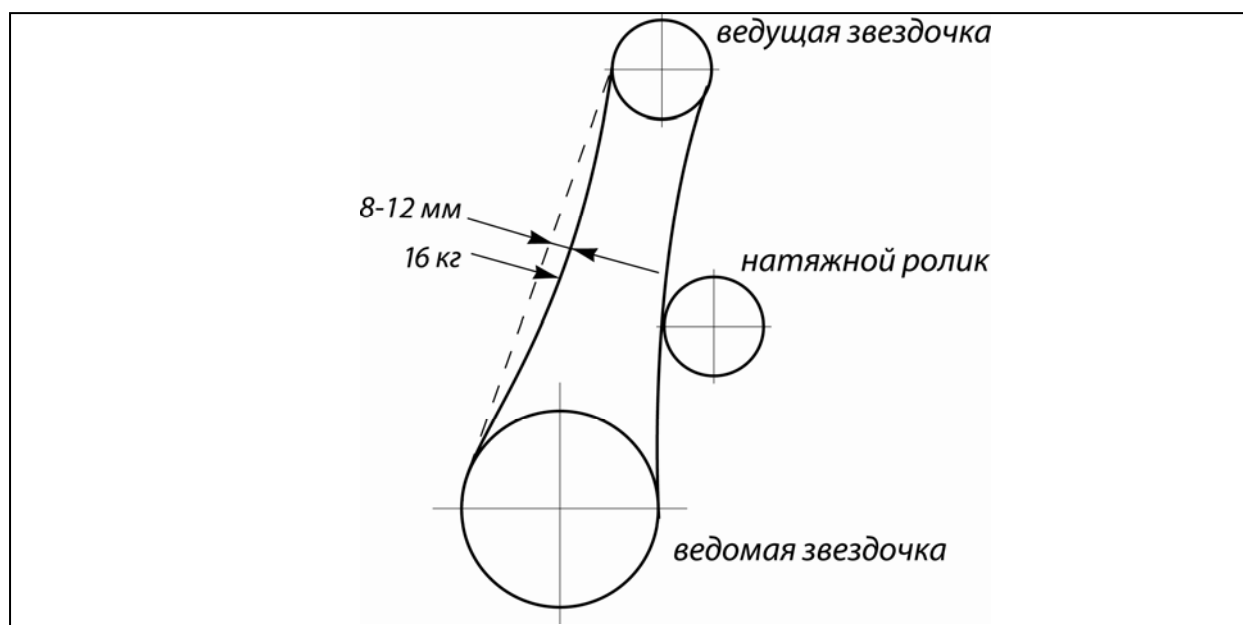


Рисунок 12 - Схема проверки натяжения цепи от центробежной муфты к промежуточному валу

Для регулировки цепной передачи от промежуточного вала к приводному валу двигателя:

- ослабьте гайку самоконтрящуюся на оси ролика;
- ослабьте контрящую гайку на натяжном болте;
- вращением болта, перемещающего натяжной ролик, проверьте натяжение цепи.

Провисание цепи должно составлять 8 - 12 мм. при приложении усилия 16 кг посередине между ведущей и ведомой звездочками (см. схему на рисунке 12).

После регулировки и проверки натяжения цепи затяните гайки самоконтрящиеся на оси ролика и контрящую гайку на натяжном болте.

4.9 Техническое обслуживание ходовой части

Техническое обслуживание ходовой части средства малой механизации включает в себя периодический осмотр, смазку, регулировку натяжения и выравнивание гусеницы, подтяжку резьбовых соединений.

Контроль технического состояния задней подвески

Визуальным осмотром проконтролируйте состояние всех узлов и деталей задней подвески.

Поднимите заднюю часть РЫБИНКИ и обоприте ее на подставки так, чтобы гусеница не касалась опорной поверхности. Не запуская двигатель, прокрутите вручную гусеницу и проверьте ее состояние. При обнаружении таких неисправностей, как сильный износ, порезы, выход наружу нитей армирующего корда, разрушение армирующих стержней, отсутствие или повреждение скоб, обратитесь к уполномоченному дилеру.

ПРЕДОСТЕРЕЖЕНИЕ

Запрещается эксплуатировать средство малой механизации или прокручивать гусеницу с помощью двигателя, если на ней имеются разрывы, признаки сильного износа или другие повреждения.

Проверка и регулировка натяжения гусеницы

Примечание – Регулировка натяжения гусеницы должна производиться после предварительного пробега по снежному покрову в течение 15-20 минут.

Поднимите заднюю часть средства малой механизации и установите на опору. Измерьте прогиб гусеницы посередине длины направляющих рельсов (рисунок 13). Этот прогиб равен величине зазора между внутренней поверхностью опорного участка гусеницы и нижней плоскостью трубы платформы. При нормальном натяжении гусеницы величина зазора под вертикальной нагрузкой $7,3 \pm 0,1$ кг, приложенной к опорной части гусеницы с каждой стороны, должна составлять 85 ± 10 мм.

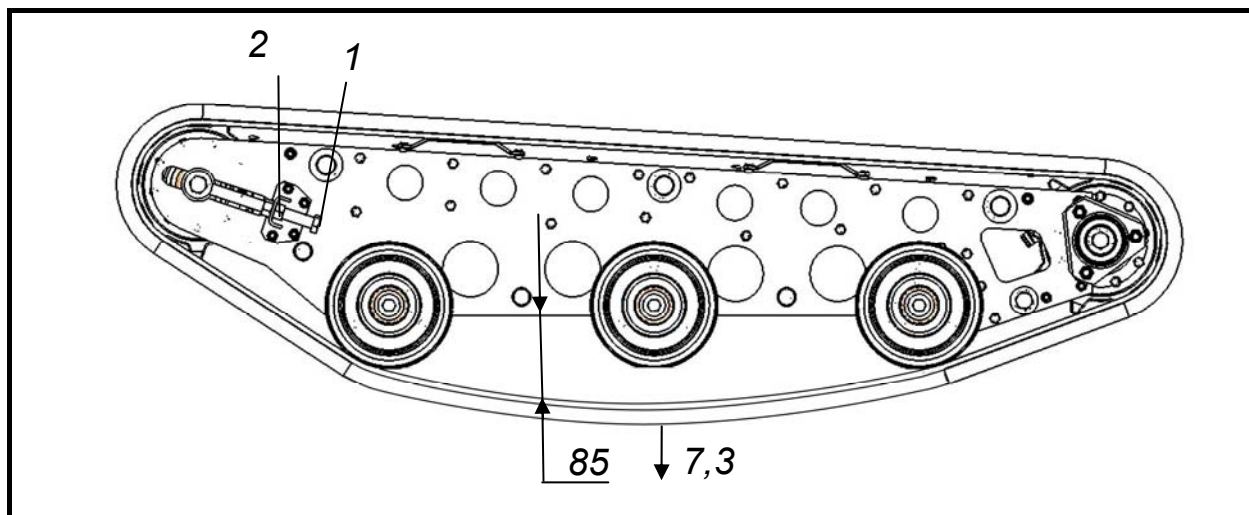


Рисунок 13 – Проверка натяжения гусеницы

ВНИМАНИЕ

Слишком сильное натяжение гусеницы является причиной возрастания потерь мощности в ходовой части и вызывает повышенные нагрузки на детали задней подвески.

Регулировка натяжения гусеницы (рисунок 13):

- ослабьте гайки поз. 2;
- вращением регулировочных болтов 1 в ту или иную сторону установите требуемое натяжение гусеницы. По окончании регулировки законтрите регулировочные болты гайками.

По окончании регулировки натяжения гусеницы произведите ее центрирование в следующей последовательности:

- запустите двигатель на обороты, при которых гусеница начнет медленно перематываться;

- проверьте вхождение зубьев звездочек в зацепление с гусеницей. Зазор между входящим в зацепление зубом и соответствующим окном гусеницы должен быть не менее 0,5 мм. Зазоры между краями гусеницы и опорными катками должны быть одинаковы с обеих сторон гусеницы;

- с той стороны, где гусеница подходит ближе к опорному катку, ослабьте гайку оси, вращением регулировочного болта добейтесь, чтобы зазор с обеих сторон гусеницы стал одинаков, и вновь затяните гайку.

После выполнения операций натяжения и выравнивания гусеницы затяните гайки (рисунок 14) до упора, а затем болтами выполните натяг, повернув их на пол-оборота по часовой стрелке.

Операции натяжения и центрирования гусениц взаимосвязаны, и нельзя проделывать одну из этих операций отдельно от другой.

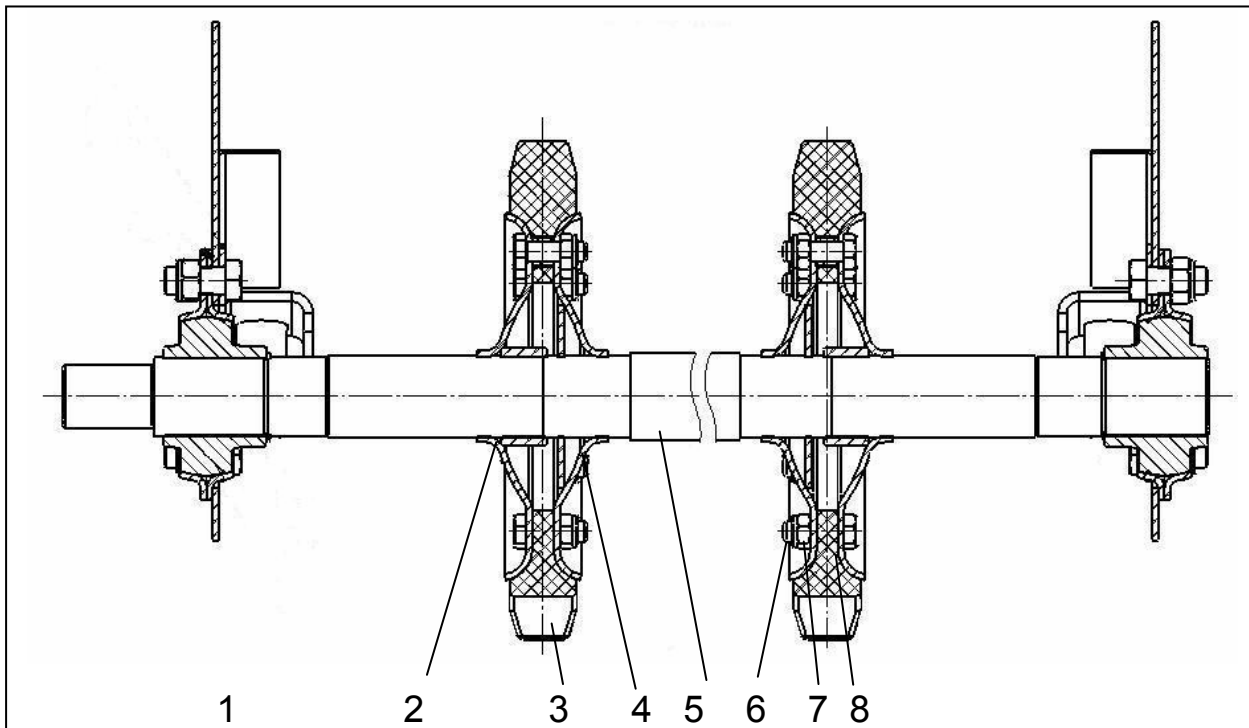


Рисунок 14 – Ведущий вал гусеницы

1 – корпус подшипника; 2 – ступица наружная; 3 – звездочка; 4 – ступица внутренняя; 5 – вал; 6 – болт; 7 – гайка; 8 – втулка

4.10 Техническое обслуживание механизмов управления

Техническое обслуживание механизмов управления заключается в их своевременной смазке, подтяжке резьбовых соединений и регулировке.

Периодически контролируйте техническое состояние и степень износа деталей тормозного механизма. При отпущенном рычаге тормоза должен сохраняться номинальный зазор 0,3...0,5 мм между тормозными колодками и диском, а при полном нажатии рычаг не должен упираться в рукоятку руля. По мере эксплуатационного износа деталей тормозного механизма постепенно увеличивается ход рычага тормоза. Для того чтобы привести в действие регулятор зазора в тормозном механизме, поверните храповик тормоза против часовой стрелки (если смотреть со стороны левого борта средства малой механизации) с помощью отвертки.

Регулировка взаимного положения (схождения) лыж осуществляется путем изменения длины рулевых тяг в следующем порядке:

- проверьте, чтобы руль средства малой механизации располагался прямо;
- ослабьте контргайки рулевых тяг;
- вращением рулевых тяг добейтесь, чтобы при положении лыж "прямо-вперед" расстояние М (рисунок 15) между передними концами лыж и расстояние В между задними концами лыж было одинаковым ($M-N=0$ мм);
- затяните контргайки рулевых тяг.

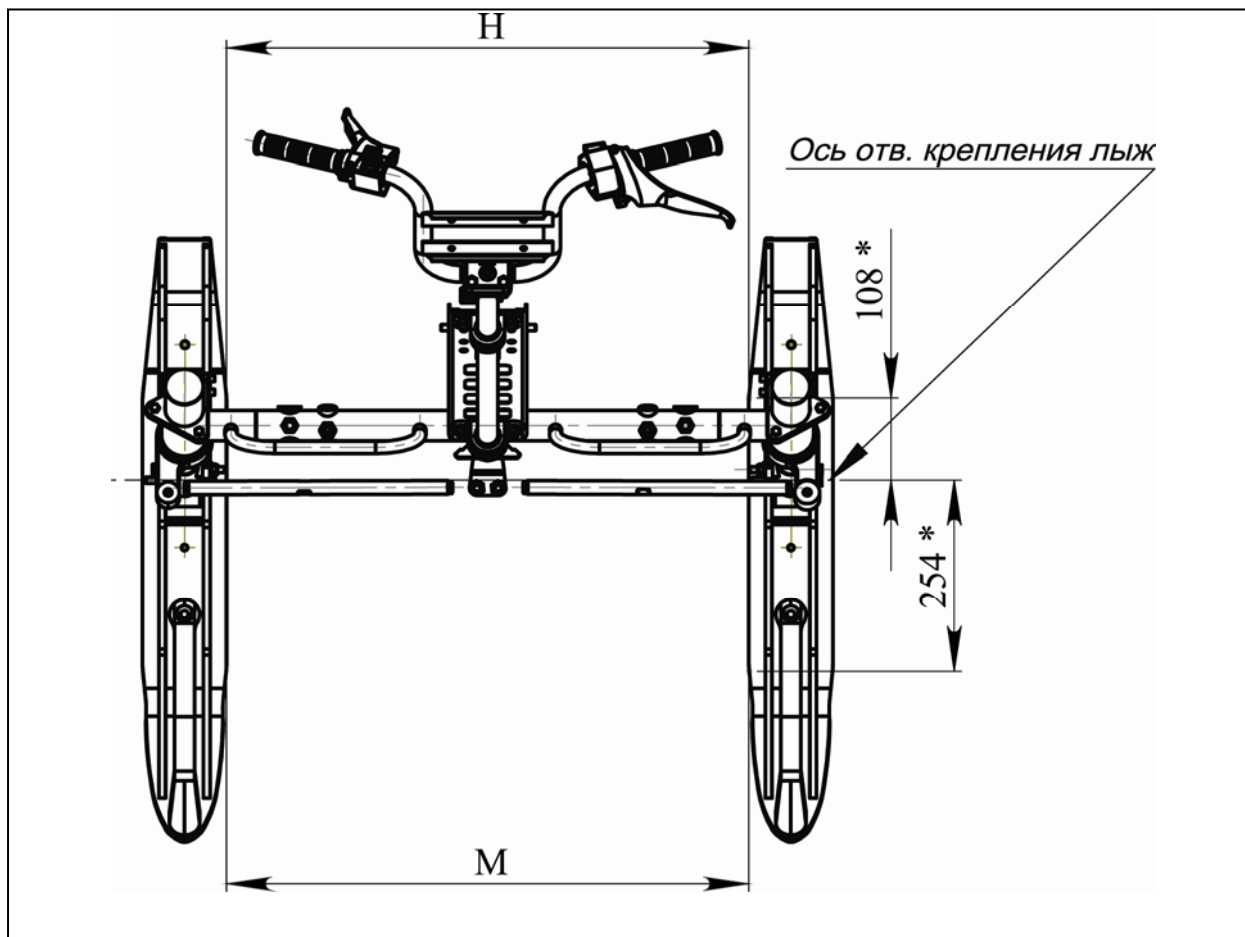


Рисунок 15 – Регулировка схождения лыж

ВНИМАНИЕ

Не пытайтесь регулировать положение лыж "прямо-вперед" поворотом опор шаровых на рулевой тяге.

Не удлиняйте рулевую тягу, оставляя выступающую резьбовую часть опор шаровых более 20 мм.

Для смазки подшипников руля:

- отверните болты и снимите планку крепления рулевого вала;
- снимите верхние подшипники руля, набейте во внутренние канавки верхних и нижних подшипников консистентную смазку;
- установите на место снятые детали.
- натяжение троса тормоза проводите регулировочными втулками троса.

4.11 Техническое обслуживание системы электрооборудования

Техническое обслуживание свечи зажигания

Удалите грязь из гнезда свечи в головке цилиндра и выверните свечу. Внимательно проверьте, нет ли трещин на изоляторе, обратите внимание на характер нагара, а также на состояние электродов и зазор между ними. Свечу, имеющую механические повреждения и обгорание электродов, следует заменить.

Налет коричневого цвета на тепловом конусе изолятора свидетельствует об оптимальном режиме работы свечи, и такая свеча в очистке не нуждается. Обильное отложение нагара черного цвета на изоляторе и внутри камеры свечи указывает на неправильную регулировку карбюратора – обогащенная смесь. Белый или светло-серый цвет теплового конуса, растрескивание изолятора, обгорание электродов свечи свидетельствует о перегреве свечи, что связано с регулировкой карбюратора на бедную смесь или изменение угла опережения зажигания. В этих случаях необходимо произвести регулировку карбюратора и проверку угла опережения зажигания.

Имейте ввиду, что продолжительная работа двигателя на малых оборотах ведет к интенсивному образованию на изоляторе свечи нагара черного цвета, по которому можно сделать неправильное суждение о работе свечи. Для самоочищения свечи после длительной работы двигателя на малых оборотах производить путем движения средства малой механизации на средних оборотах двигателя на расстояние 1-1,5 км.

Свечу с нагаром очистите стеклянной шкуркой зернистостью 5...8 мкм на бумажной основе, а затем промойте в бензине и просушите. Затем отрегулируйте искровой зазор между электродами путем подгибки бокового электрода без нажима на центральный электрод. Величина зазора должна быть $0,75 \pm 0,05$ мм.

Момент затяжки свечи при установке в отверстие головки цилиндра должен составлять 2,7 кгс·м.

Техническое обслуживание электропроводки

Техническое обслуживание электропроводки сводится к регулярному ее осмотру. Следует тщательно проверить состояние изоляции проводов и устранить причины возможных повреждений (перетирание об острые кромки, излишнее провисание и т. д.). Провода даже с незначительным повреждением изоляции необходимо обмотать в местах повреждения изоляционной лентой. Проверьте также состояние разъемных соединений.

Особое внимание уделяйте чистоте и состоянию высоковольтного провода. Наконечник свечи должен быть наведен на высоковольтный провод до упора.

Замена лампы

Для замены перегоревшей лампы в фаре:

- ослабьте три винта и снимите ободок фары;
- выньте оптический элемент, отсоединив штекерный разъем, отсоедините пружинную защелку и замените лампу. Необходимо следить за тем, чтобы поперечные линии рисунка рассеивателя фары всегда располагались строго вертикально.

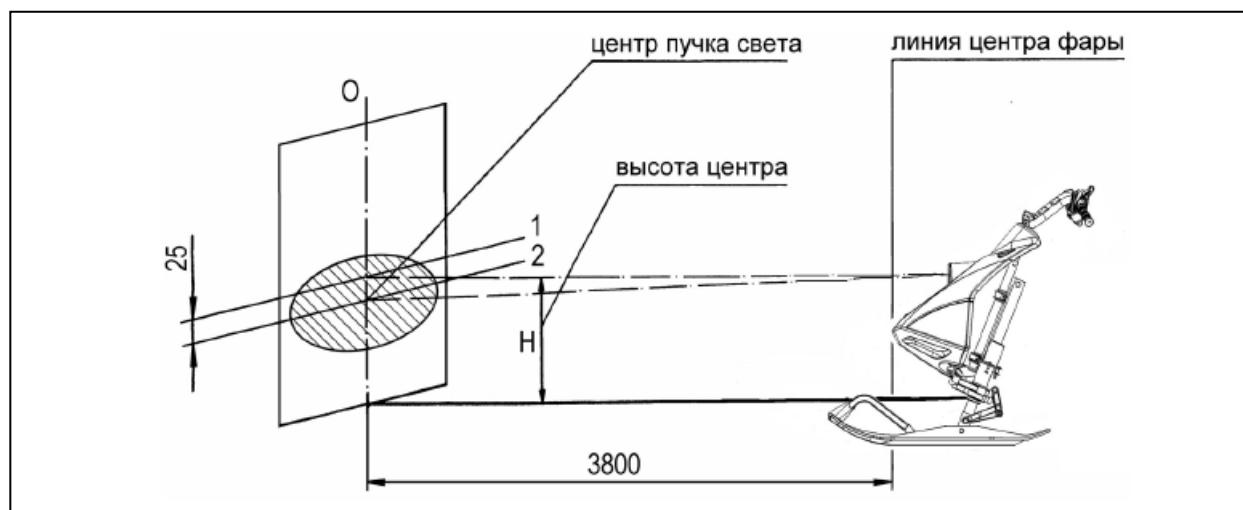


Рисунок 16 – Регулировка фары

Регулировка фары

Для регулировки фары (рисунок 16):

- установите средство малой механизации на ровной горизонтальной площадке. Нагрузка на средство малой механизации – один водитель или эквивалентный вес;
- перпендикулярно продольной оси средства малой механизации установите экран на расстоянии 3,8 м от средства малой механизации (расстояние между центром фары и экраном);
- на экране вертикально начертите осевую линию "О", являющуюся линией центра фары, и на высоте "Н" (расстояние между центром фары и площадкой) от площадки пересеките ее горизонтальной линией 1;
- ниже линии 1 на расстоянии 25 мм нанесите линию 2, параллельную первой;
- снимите с капота обтекатель для доступа к регулировочным винтам фары;
- включите дальний свет фары;
- с помощью регулировочных винтов фары отрегулируйте направление светового пучка так, чтобы вертикальная ось светового пятна на экране совпала с линией "О", а горизонтальная ось светового пятна – с линией 2.

5 КОНСЕРВАЦИЯ И ХРАНЕНИЕ

Средство малой механизации ставится на длительное хранение по окончании эксплуатационного сезона и в случае, когда продолжительность нерабочего периода по каким-либо причинам составляет более двух месяцев. Работы по подготовке средства малой механизации к хранению следует выполнять не позднее 10 дней с момента прекращения эксплуатации.

Наилучшая сохранность средства малой механизации достигается при хранении его в сухом, хорошо вентилируемом, неотапливаемом помещении при относительной влажности воздуха 50...70 %.

Перед постановкой на хранение очистите средство малой механизации от снега, подтеков топлива и масла и вымойте теплой (40...80 °С) водой. Применять для очистки окрашенных поверхностей и деталей из пластмассы бензин, керосин и соду не рекомендуется, так как при их применении разрушается слой краски, а детали из пластмассы теряют блеск. Для мойки обивки сиденья следует применять только раствор нейтрального мыла. Во время уборочно-моечных работ следите, чтобы моющие средства не попадали в приборы электрооборудования и карбюратор.

Проверьте техническое состояние средства малой механизации и проведите очередное техническое обслуживание.

Места сварных соединений и места приварки труб, открытые шарнирные соединения, резьбовые поверхности, пружины, наружные неокрашенные металлические детали, в том числе имеющие гальванические покрытия, покройте тонким слоем маслами консервационными К-17 по ГОСТ 10877-76 или НГ-203А или НГ-203Б ТУ 38.101.1331 или Mobil.

Поврежденную окраску на металлических поверхностях восстановите нанесением эмалей МЛ-152 по ГОСТ 18099-78 или МЛ-197 по ГОСТ 23640-79.

Очистите от загрязнений и насухо протрите электропроводку. Оголенные концы электропроводки должны быть изолированы.

Проверьте комплектность и оберните промасленной бумагой инструмент средства малой механизации.

Ослабьте гусеницу, насколько позволяет механизм натяжения.

Установите средство малой механизации на прочные подставки.

Храните средство малой механизации тщательно зачехленным.

При подготовке средства малой механизации к эксплуатации после хранения удалите консервационную смазку, проведите техническое обслуживание в объеме СО и выполните работы согласно подразделу "Ежедневное техническое обслуживание" настоящего *Руководства*.

6 ВОЗМОЖНЫЕ НЕИСПРАВНОСТИ И МЕТОДЫ ИХ УСТРАНЕНИЯ

В процессе эксплуатации средства малой механизации могут возникнуть неисправности, вызванные износом деталей, нарушением регулировок и правил технического обслуживания. Следует выполнять основное правило эксплуатации – устранять всякую неисправность, как только она будет обнаружена, не допуская, пока она вызовет другие неисправности. Причины, вызвавшие основные неисправности, и способы их устранения приведены в таблице 5. Если самостоятельно не удастся устранить обнаруженные неисправности, обращайтесь к уполномоченному дилеру.

Таблица 5

Коленчатый вал двигателя вращается, но двигатель не запускается	
ПРИЗНАК НЕИСПРАВНОСТИ:	Способ устранения
Возможная причина	Способ устранения
1 Недостаточное обогащение топливовоздушной смеси для пуска холодного двигателя	Проверьте уровень топлива в баке. Убедитесь в том, что Вы применяете правильные приемы пуска двигателя. Выполните требования подраздела 3.3 по пуску холодного двигателя
2 Слишком богатая топливовоздушная смесь (вывернутая свеча зажигания оказывается "мокрой")	Не обогащайте топливовоздушную смесь с помощью топливного корректора. Выверните свечу зажигания, выключите зажигание и удалите из цилиндра лишнее топливо, провернув коленчатый вал двигателя ручным стартером на несколько оборотов при полностью открытом дросселем карбюратора. Вверните чистую сухую свечу зажигания. Попробуйте запустить двигатель, не пользуясь топливным корректором
3 Топливо не поступает в двигатель (вывернута свеча зажигания оказывается "сухой")	Проверьте уровень топлива в баке и чистоту суфлирующего канала бака; проверьте состояние топливного фильтра и замените его при необходимости; проверьте состояние топливопроводов и их соединений. Проверьте исправность карбюратора
4 Неисправна свеча или система зажигания (отсутствует искра между электродами свечи зажигания)	Проверьте исправность свечи зажигания. Для проверки выверните свечу и наденьте на нее наконечник. Включите зажигание, проверьте, чтобы кнопка выключателя экстренного останова двигателя была включена, а колпачок шнура безопасности надет на выключатель. Не вворачивая свечи зажигания, "заземлите" ее на двигатель и проверните коленчатый вал ручным стартером, как при пуске. Если система зажигания и свеча исправны, свеча должна искрить

Продолжение таблицы 5

ПРИЗНАК НЕИСПРАВНОСТИ:		Коленчатый вал двигателя вращается, но двигатель не запускается
Возможная причина	Способ устранения	
4 Неисправна свеча или система зажигания (отсутствует искра между электродами свечи зажигания)	При отсутствии искрения замените свечу на новую и повторите проверку. Если искра появилась, то неисправна была свеча. Если искра отсутствует, необходимо устранить неисправность в системе зажигания	
5 Недостаточная компрессия в цилиндре двигателя	При пуске двигателя ручным стартером должны ощущаться пульсации усилия на рукоятке. Если пульсации не ощущаются, то это свидетельствует о недостаточной компрессии в цилиндре двигателя. Для обеспечения компрессии проверьте затяжку свечи, крепление головки цилиндра, картера, целостность уплотнительных манжет и прокладок. При необходимости манжеты и прокладки замените	
ПРИЗНАК НЕИСПРАВНОСТИ:		Наблюдается ухудшенный пуск двигателя
Возможная причина	Способ устранения	
1 Нагар на свече зажигания	Очистите свечу от нагара	
2 Увеличенный зазор между электродами свечи зажигания	Установите требуемый зазор между электродами свечи	
ПРИЗНАК НЕИСПРАВНОСТИ:		Плохая приемистость, двигатель не развивает полную мощность
Возможная причина	Способ устранения	
1 Загрязнена или неисправна свеча зажигания	Очистите свечу от нагара. Проверьте исправность свечи зажигания, при необходимости замените свечу	
2 Топливо не поступает в двигатель	Аналогично пункту 3 для признака неисправности "Коленчатый вал двигателя вращается, но двигатель не запускается"	
3 Перегрев двигателя	Остановите двигатель и дайте ему остыть. Проверьте состояние крыльчатки вентилятора, регулировку карбюратора, очистите наружную поверхность двигателя	
4 Нарушена регулировка карбюратора	Отрегулируйте карбюратор	
5 Недостаточная компрессия в цилиндре двигателя	Аналогично пункту 5 для признака неисправности "Коленчатый вал двигателя вращается, но двигатель не запускается"	

Продолжение таблицы 5

ПРИЗНАК НЕИСПРАВНОСТИ:		Работа двигателя сопровождается хлопками в карбюратор
Возможная причина	Способ устранения	
1 Загрязнена или неисправна свеча зажигания	Аналогично пункту 1 для признака неисправности "Плохая приемистость, двигатель не развивает полную мощность"	
2 Перегрев двигателя	Аналогично пункту 3 для признака неисправности "Плохая приемистость, двигатель не развивает полную мощность"	
ПРИЗНАК НЕИСПРАВНОСТИ:		Пропуски зажигания, двигатель работает с перебоями
Возможная причина	Способ устранения	
1 Загрязнена или неисправна свеча зажигания	Аналогично пункту 1 для признака неисправности "Плохая приемистость, двигатель не развивает полную мощность"	
2 Нарушен контакт в соединениях высоковольтного провода с наконечником свечи или нарушен контакт второго высоковольтного провода на «массу»	Заверните наконечник на высоковольтном проводе трансформатора до упора.	
3 Наличие воды в топливе	Замените топливо	
ПРИЗНАК НЕИСПРАВНОСТИ:		Повышенный расход топлива
Возможная причина	Способ устранения	
1 Нарушена регулировка карбюратора	Отрегулируйте карбюратор	
2 Подтекание топлива в системе питания	Определите и устраните неисправности	
ПРИЗНАК НЕИСПРАВНОСТИ:		Средство малой механизации не развивает максимальную скорость
Возможная причина	Способ устранения	
1 Изношена муфта сцепления	Замените муфту сцепления	
2 Нарушена регулировка гусеничного движителя	Произведите регулировку натяжения и выравнивание гусеницы	
3 Неисправен двигатель	Аналогично пунктам 1, 2 и 3 для признака неисправности "Плохая приемистость средства малой механизации, двигатель не развивает полную мощность"	

Продолжение таблицы 5

ПРИЗНАК НЕИСПРАВНОСТИ:	Средство малой механизации не развивает максимальную скорость
Возможная причина	Способ устранения
4 Нарушена регулировка тормозного механизма	Отрегулируйте привод тормоза
ПРИЗНАК НЕИСПРАВНОСТИ:	Плохая работа тормоза – тормоз не держит
Возможная причина	Способ устранения
1 Замаслена тормозная лента	Промойте тормозную ленту бензином
2 Нарушена регулировка тормозного механизма	Аналогично пункту 2 для признака неисправности " средство малой механизации не развивает максимальную скорость"
ПРИЗНАК НЕИСПРАВНОСТИ:	Рычаги тормоза и газа перемещаются с трудом и при отпуске не возвращаются в исходное положение
Возможная причина	Способ устранения
Смята оболочка троса, отсутствие смазки или обрыв жил троса	Замените поврежденный трос или поврежденную оболочку, тросы смажьте
ПРИЗНАК НЕИСПРАВНОСТИ:	Отсутствует накал в лампе фары
Возможная причина	Способ устранения
Перегорела лампа, неисправны провода или переключатель, плохой контакт в патроне, разъединены колодки на жгутах проводов, выпадение контактов из колодок	Замените неисправные детали, восстановите контакты в колодках.

Подписано в печать 15.03.2013